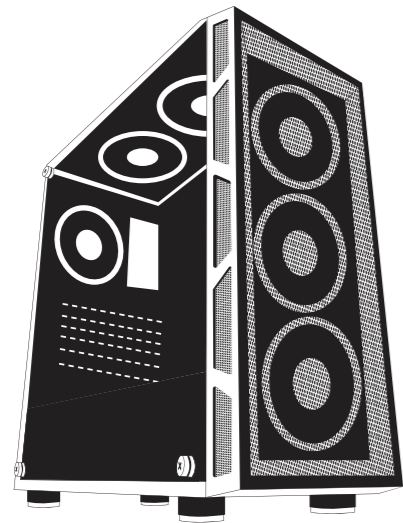




ARCTURUS

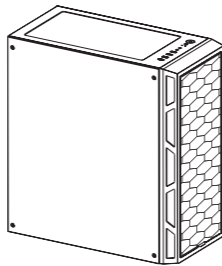
GHID DE INSTALARE

INSTALLATION GUIDE



RO / EN

0



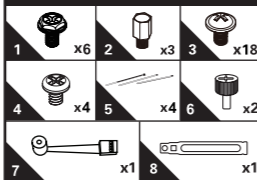
RO

A: Scoateti panourile laterale si panoul frontal.
B: Instalati sursa de alimentare.
C: Instalati placa de baza.
D: Instalati ventilatoarele.
E: Instalati HDD-ul (hard-disk drive).
F: Instalati SSD-ul (solid-state drive).
G: Instalati placa grafica (VGA).

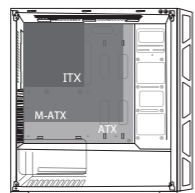
EN

A: Remove the side panels and front panel.
B: Install the power supply (PSU).
C: Install the motherboard (MB).
D: Install the fans.
E: Install the hard-disk drive (HDD).
F: Install the solid-state drive (SSD).
G: Install the graphics card (VGA).

Accesorii incluse Included accessories



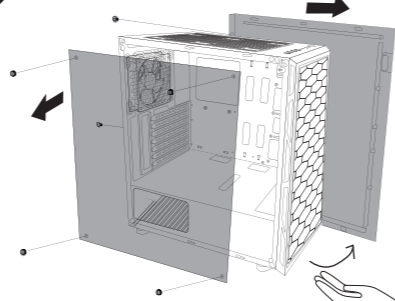
C



• Alinaiți gaurile plăcii de bază cu distanțierii din cupru și fixați folosind șuruburile Nr.3. Dacă unul din distanțieri lipsește, adăugați un distanțier nou Nr.2.

• Align the MB holes with the copper spacers and secure using the No.3 screws. If one of the spacers is missing, add a new spacer (No.2).

A



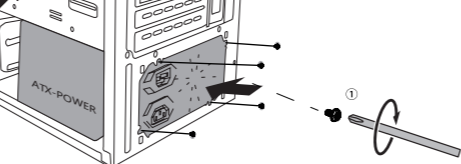
RO

• Va rugăm să desurubați șuruburile înainte de scoaterea panourilor laterale.
• Va rugăm să scoateți panourile laterale înainte să scoateți panoul frontal.

EN

• Please remove the screws before removing the side panels.
• Please remove the side panels before removing the front panel.

B



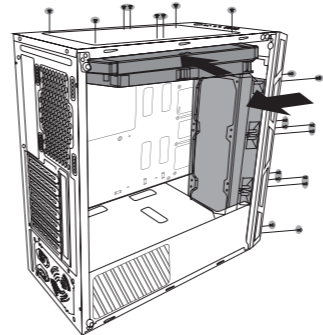
RO

• Va rugăm să vă asigurați că fanetele de aerisire ale sursei și găurile de prindere pentru șuruburi sunt pozitionate corect față de carcasa.

EN

• Please make sure that the PSU ventilation slots and threaded holes are positioned correctly in relation to the chassis.

D



RO

Ventilatoare acceptate (maxim)
Frontal: 3x 120 mm
Spate: 1x 120 mm
Tavan: 2x 120 mm sau 2x 140 mm
Pentru performanțe superioare carcasa permite folosirea unui sistem de răcire cu lichid, oferind posibilitatea instalării unui radiator de 120/240/360 mm (35 mm grosime maximă).

EN

Supported fans (maximum)
Front: 3x 120 mm
Back: 1x 120 mm
Top: 2x 120 mm or 2x 140 mm
For superior performance, the chassis allows the use of a liquid cooling system, offering the possibility of installing a 120/240/360 mm radiator (35 mm maximum thickness).

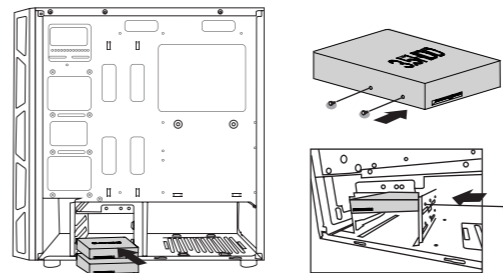
E

RO

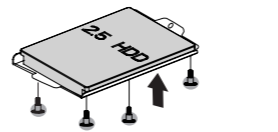
• Prindeți două șuruburi în partea stângă a HDD-ului; glisați și fixați HDD-ul în locașul său cu alte două șuruburi respectând imaginea de mai sus.

EN

• Tighten two screws on the left side of the HDD; slide and secure the HDD in its place with two other screws following the image above.



F



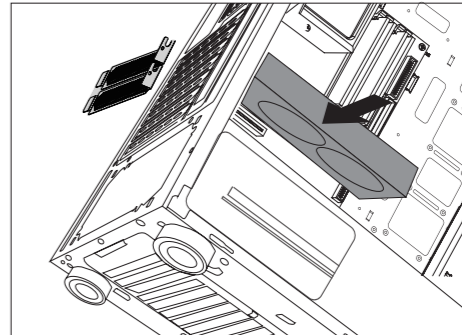
RO

• Instalați și fixați SSD-ul folosind patru șuruburi ca în imaginea alăturată.

EN

• Install and secure the SSD using four screws as shown in the picture.

G



RO

• Scoateți capacul de protecție al sloturilor PCI. Instalați placa grafică și fixați-o cu șurub.

EN

• Remove the PCI slot protection cover. Install the graphics card and secure it with a screw.

Panou I/O

I/O PANEL

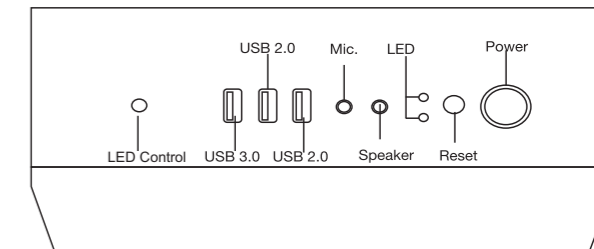


Diagrama pinilor pentru cablul panoului I/O

PIN diagram for I/O panel cable

