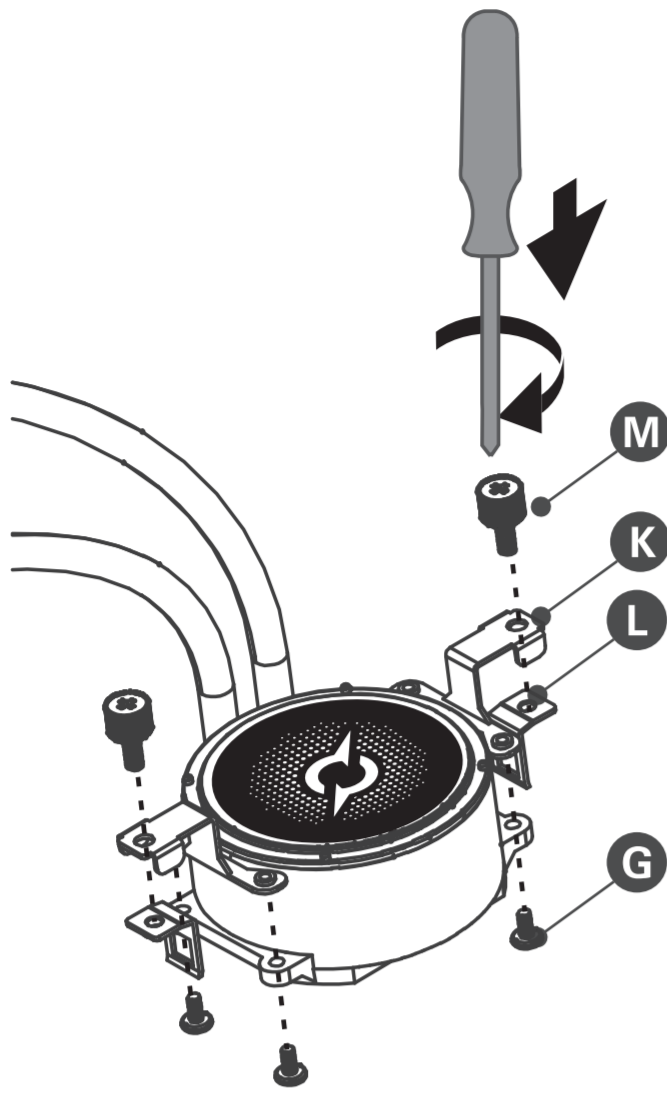


Instalarea pompei - AMD

Pump installation - AMD

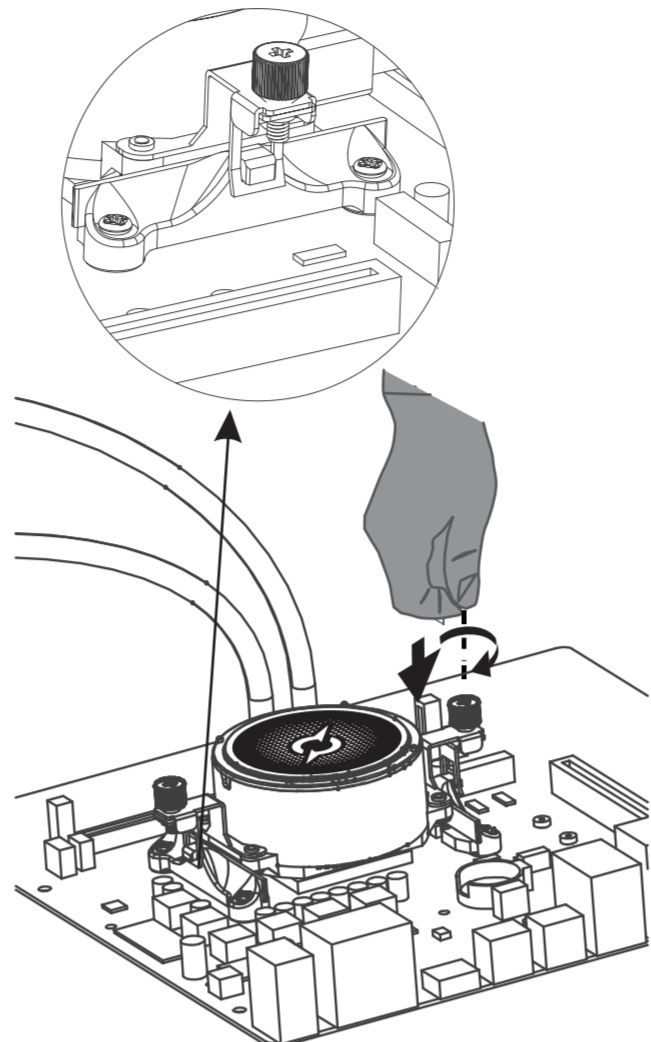
- RO** Atașati suportii AMD (K) la pompa folosind suruburile (G) și respectând poziționarea din imagine.
- EN** Attach the AMD brackets (K) to the pump using the screws (G) and following the positioning in the image.



Instalarea pompei - AMD

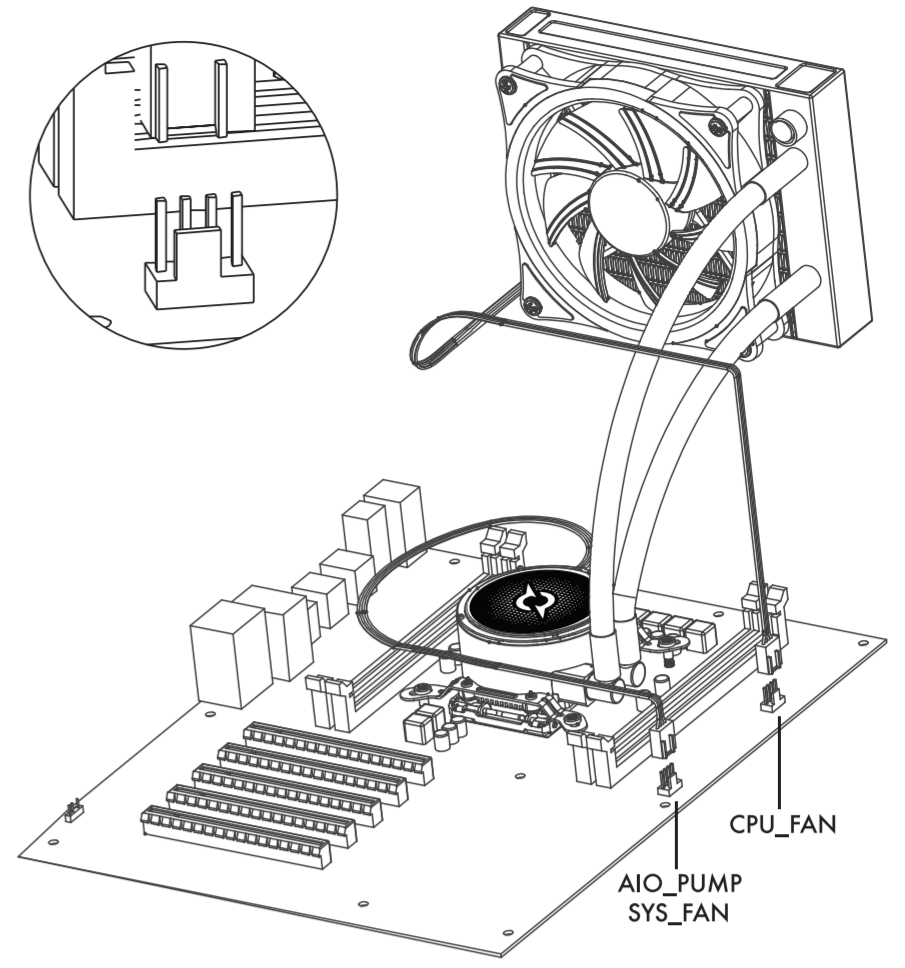
Pump installation - AMD

- RO** Atașati clemele de fixare (L) folosind suruburile (M) și instalați pompa pe placa de baza fixând-o în sistemul de prindere AMD. Strângeți suruburile pe rând și gradual fără a utiliza forța excesivă la final.
- EN** Attach the AMD fasteners (L) using the screws (M) and install the pump on the motherboard by securing it in the AMD mounting system. Tighten the screws one at a time and gradually without using excessive force at the end.



Alimentarea pompei și ventilatoarelor

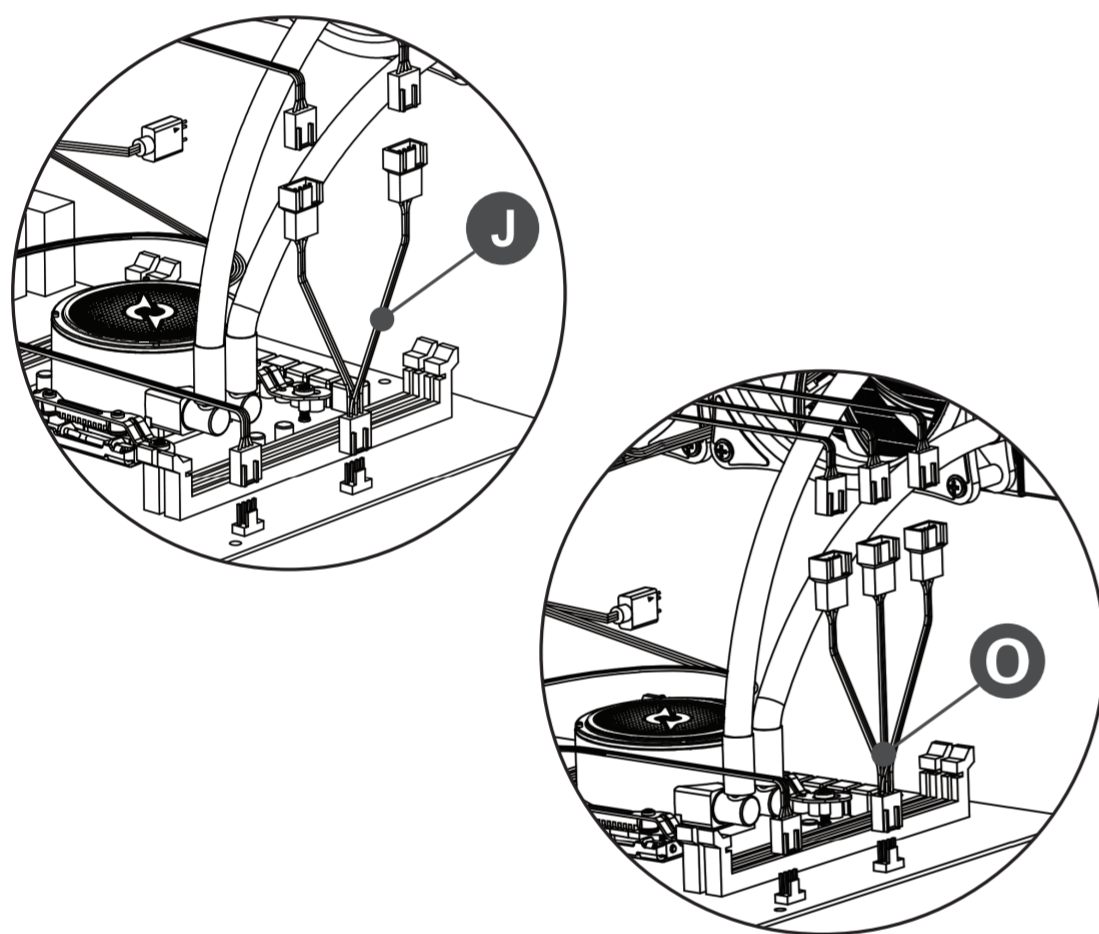
Powering the pump and fans



- RO** Conectați cablul 4-pini PWM al pompei la conectorul AIO_PUMP sau SYS_FAN de pe placa de baza. Conectați cablul 4-pini PWM al ventilatorului la conectorul CPU_FAN de pe placa de baza.
- EN** Connect the 4-pin PWM cable of the pump to the AIO_PUMP or SYS_FAN connector on the motherboard. Connect the 4-pin PWM cable of the fan to the CPU_FAN connector on the motherboard.

Alimentarea pompei și ventilatoarelor

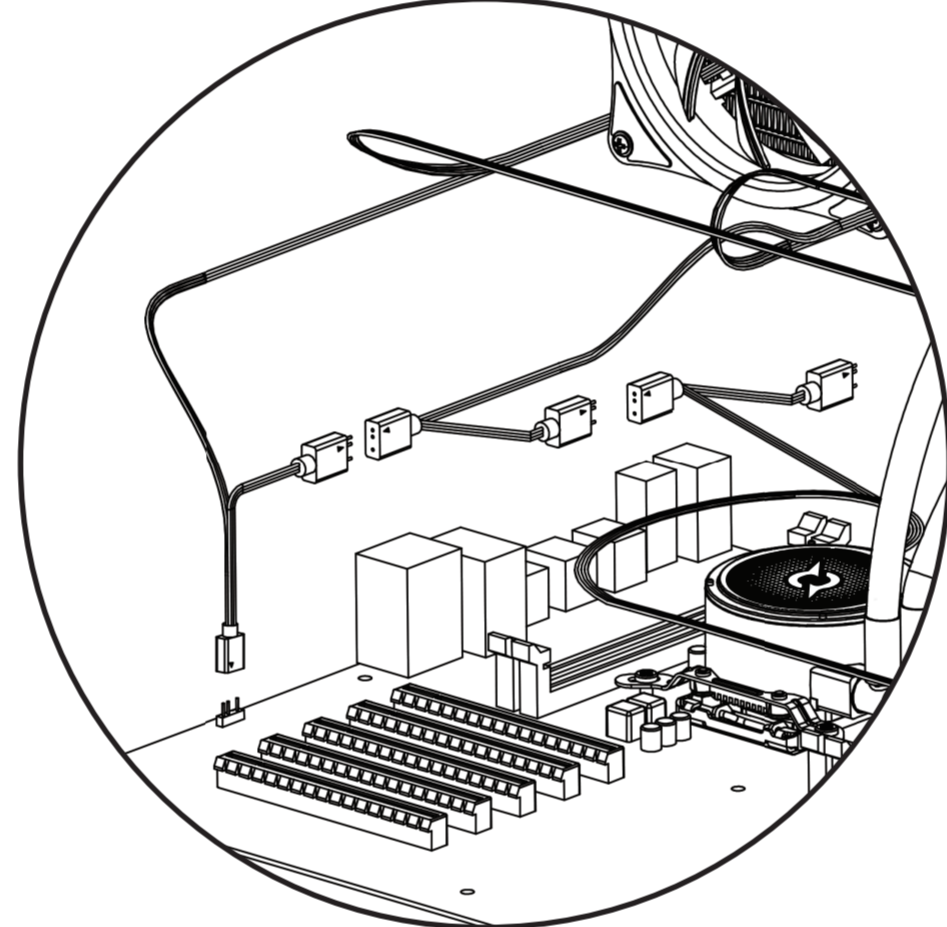
Powering the pump and fans



- RO** Pentru modelele cu două sau trei ventilatoare utilizați cablul PWM adaptor inclus în pachet: (J) pentru două ventilatoare, (O) pentru trei ventilatoare. Conectați cablul 4-pini PWM al ventilatorului la conectorul CPU_FAN de pe placa de baza.
- EN** For models with two or three fans, please use the PWM adapter cable included in the package: (J) for two fans, (O) for three fans. Connect the 4-pin PWM cable of the fan to the CPU_FAN connector on the motherboard.

Sincronizarea iluminării

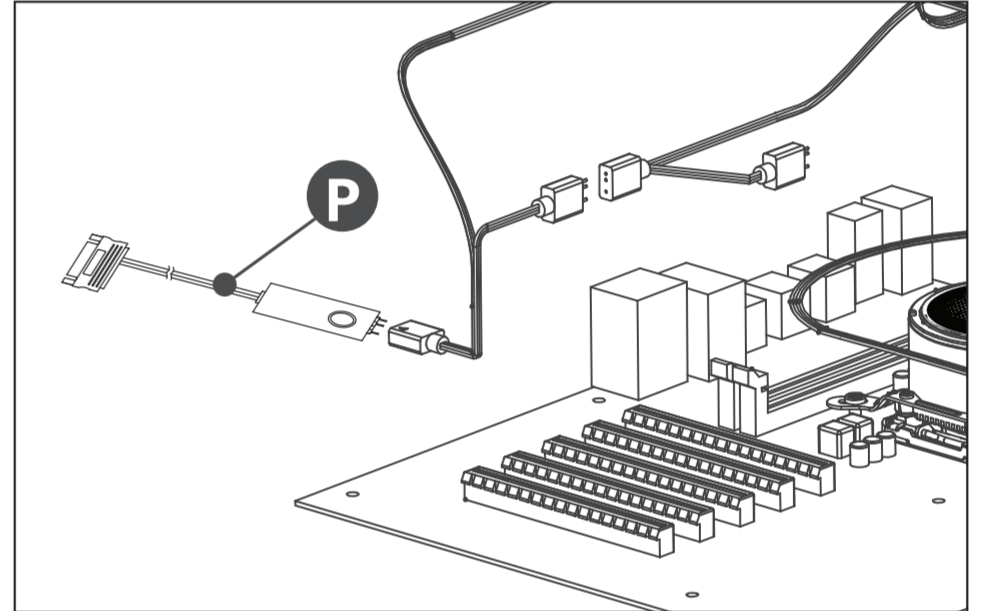
Lighting synchronization



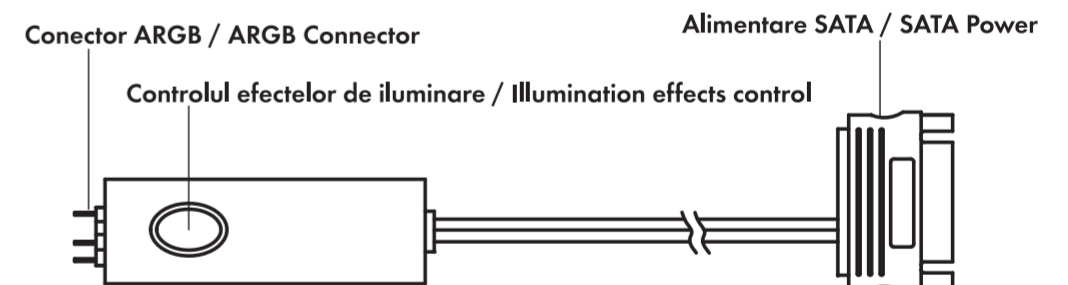
- RO** Pentru control și sincronizarea iluminării prin intermediul unei plăci de bază compatibile, conectați între ele cablurile 3-pini ARGB ale ventilatoarelor și pompei respectând imaginea alăturată. Conectați mufa mame 3-pini ARGB (5V) a primului cablu la conectorul ARGB (5V) al plăcii de bază.
- EN** To control and synchronize the lighting via a compatible motherboard, connect the 3-pin ARGB (5V) cables of the fans and the pump, following the adjacent image. Connect the 3-pin ARGB female plug of the first cable to the ARGB (5V) connector on the motherboard.

Controller ARGB

ARGB Controller



- RO** În cazul în care placa de bază nu este compatibilă ARGB, pentru activarea și controlul iluminării se utilizează controller-ul (P) inclus în pachet. Conectați între ele cablurile 3-pini ARGB ale ventilatoarelor și pompei respectând imaginea alăturată. Conectați mufa mame 3-pini ARGB a primului cablu la controller-ul ARGB. Conectați controller-ul ARGB la un conector SATA liber al sursei de alimentare a PC-ului. Efectele de iluminare sunt controlate prin apăsarea butonului plasat pe controller-ul ARGB.
- EN** If the motherboard is not ARGB compatible, the controller (P) included in the package is used to activate and control the lighting. Connect the 3-pin ARGB cables of the fans and the pump following the adjacent image. Connect the 3-pin ARGB female plug of the first cable to the ARGB controller. Connect the ARGB controller to an available SATA connector of the PC power supply. The lighting effects are controlled by pressing the button placed on the ARGB controller.



REGLEMENTARI

REGULATORY

- Unauthorized repairs or disassembly of the product will void the warranty and may cause its damage.
 - This product is safe and complies to EU requirements. (compliant with directive EMC (2014/30/EU)
 - This product is manufactured conforming with the European RoHS standard. (compliant with directive RoHS 2.0 (2015/863/EU)
 - Using the WEEE symbol (the crossed-out bin) indicates that the electrical and electronic equipment inside the package can be recycled. When recycling waste properly, you protect the environment and people health. Segregated household waste collection, aids recycle materials and components used for the production of this device. For detailed information about recycling, please contact your retailer or a local authority.
 - Reparările neautorizate sau dezamblarea produsului duc la anularea garanției și pot cauza deteriorarea lui.
 - Produsul este sigur, conform cu cerințele UE. (respectivă directiva EMC (2014/30/EU)
 - Acest produs este fabricat în conformitate cu standardul european RoHS. (respectivă directiva RoHS 2.0 (2015/863/EU)
 - Utilizarea simbolului WEEE (pubelelă tăiată cu un X) indică faptul că echipamentele electrice și electronice din interiorul ambalajului pot fi reciclate. Când reciclați deseurile în mod corect protejați mediul înconjurător. Colectarea selectivă ajută la reciclarea materialelor și componentelor folosite la fabricarea acestui echipament. Pentru informații detaliate privind reciclarea, va rugăm să contactați vânzătorul sau autoritatea locală.
 - Les réparations non autorisées ou le désassemblage du produit portent à l'annulation de la garantie et peuvent causer son endommagement.
 - Le produit est sûr, conformément aux exigences de l'UE. (respecte la directive EMC (2014/30 / UE)
 - Ce produit est fabriqué conformément à la norme européenne RoHS. (respecte la directive RoHS 2.0 (2015/863/UE)
 - L'utilisation du symbole WEEE (poubelle barrée d'une croix) indique que les équipements électriques et électroniques de l'intérieur de l'emballage peuvent être recyclés. Lorsque vous recyclez correctement les déchets, vous protégez l'environnement. La collecte sélective aide au recyclage des matériaux et des composants utilisés à la fabrication de cet équipement. Pour obtenir des informations détaillées sur le recyclage, veuillez contacter le vendeur ou les autorités locales.
 - Nicht autorisierte Reparaturen oder Demontagen des Produkts führen zur Löschung der Garantie und möglicherweise zur Beschädigung des Produktes.
 - Das Produkt ist nach den Anforderungen der EU sicher. (EMV Verordnung (2014/30/UE)
 - Dieses Produkt wird gemäß der europäischen RoHS-Norm hergestellt. (RoHS Verordnung 2.0 (2015/863/UE))
 - Die Verwendung des WEEE-Symbols (mit einem X durchgestrichene Tonne) zeigt an, dass die elektrischen und elektronischen Geräte in der Verpackung recycelt werden können. Wenn Sie Abfälle ordnungsgemäß recyceln, tragen Sie zum Umweltschutz bei. Die Abfalltrennung hilft beim Recycling von Materialien und Bauteilen, die bei der Herstellung dieser Geräte verwendet werden. Ausführliche Informationen zum Recycling erhalten Sie von Ihrem Händler oder den örtlichen Behörden.
 - Le riparazioni non autorizzate o lo smontaggio del prodotto portano all'annullamento della garanzia e possono causare il suo danneggiamento.
 - Il prodotto è sicuro, in conformità ai requisiti dell'UE (rispetto la direttiva EMC (2014/30 / UE)
 - Questo prodotto è fabbricato in conformità alla norma europea RoHS. (rispetto la direttiva RoHS 2.0 (2015/863 / UE)
 - L'uso del simbolo WEEE (cestino tagliato da una croce) indica che le apparecchiature elettriche ed elettroniche trovate all'interno della confezione possono essere riciclate. Quando riciclate i rifiuti in maniera adeguata, proteggete l'ambiente. La raccolta selettiva aiuta a riciclare i materiali e i componenti utilizzati per la fabbricazione di questo attrezzature. Per informazioni dettagliate sul riciclaggio, contattare il venditore o le autorità locali.
 - Neoprávárné opravy nebo demontáž výrobku vedou ke zrušení záruky a mohou způsobit jeho poškození.
 - Jedná se o bezpečný výrobek v souladu s požadavky EU. (respektuje směrnici EMC (2014/30/EU)
 - Tento produkt je vyroben v souladu s evropskou normou RoHS. (je v souladu se směrnicí RoHS 2.0 (2015/863/EU)
 - Použití symbolu WEEE (odpadkový kš, který je přeškrtnutý s X) naznačuje, že elektrické a elektronické zařízení z vnitřní balení jsou vhodné k recyklaci. Pokud řádně recyklujete odpady, chráníte životní prostředí. Selektivní sběr pomůže recyklovat materiály a komponenty používané při výrobě tohoto zařízení. Za podrobné informace o recyklaci, kontaktujte prosím prodejce nebo místní úřady.
 - A termék biztonságos, gyártása EU-s normáknak megfelelő. (EMC/2014/30/EU)
 - A termék gyártása az európai RoHS standard normatívaknak megfelelően (RoHS 2.0 (2015/863/EU)
 - A WEEE szimbólum (áthúzott kukas szimbólum) jelzi, hogy a csomagban található elektromos és elektronikus alkatrészek újrahasznosíthatók. A hulladék megfelelő újrahasznosításával védi környezetet. A szelektív hulladékgyűjtéssel hozzájárul ezen ígéretes gyártásához használt anyagok és alkatrészek újrahasznosításához. Bővebb tájékoztatásért kérjük igényelje a részleteket a forgalmazótól vagy a helyhatósági szervek képviselőitől.

REGLEMENTARI

REGULATORY

- Neoprávěné opravy alebo demontáž výrobku vedú k zrušeniu záruky a môžu spôsobiť jeho poškodenie.
 - Jedná sa o bezpečný výrobok v súlade s požiadavkami EÚ. (Respektuje smernicu o EMC (2014/30/EU)
 - Tento produkt je vyrobený v súlade s európskou normou RoHS. (spĺňa smernicu RoHS 2.0 (2015/863/EU)
 - Použitie symbolu WEEE (odpadkový kš, ktorý je přeškrtnutý s X) naznačuje, že elektrické a elektronické zariadenia z vnútra balenia sú vhodné na recykláciu. Ak riadne recyklujete odpady, chránite životné prostredie. Selektívny zber pomôže recyklovať materiály a komponenty používané pri výrobe tohto zariadenia. Za podrobné informácie o recyklácii, kontaktujte prosím predajcu alebo miestne úrady.
 - Neavļāzānāi pārvārti vai atvēršana ražošanas vadi da anulācija garantijas un var radīt bojāgājumus.
 - Produkt ir drošs, atbilstot Eiropas prasībām. (Atbilstoši EMC (2014/30/EU)
 - Ovisi proizvod proizveden je u skladu sa evropskim standardom RoHS (odnosno direktiva RoHS 2.0. (2015/863/EU).
 - Uporaba simbola WEEE (kanta iseceno sa X) pokazuje enjenicu da sve elektricne i elektrolehnicke opreme iz ambalaze mogu biti reciklirani. Kada viline reciklazu otpada na odgovarajujoj nađin bilitu zivotnu sredinu. Selektivna kolekcija pomaze u reciklazu materijala i komponenta upotrebljenih u proizvodnji opreme. Za detaljne informacije u odnosu na reciklazu, molimo vas da stupite u kontaktu sa vašim prodavcem ili lokalnim vlastima.
 - Μη εξουσιοδοτημένες επιδιορθώσεις ή απουναρμολόγηση του προϊόντος επιφέρουν ακούρηση της εγγύησης και μπορούν να προκαλέσουν την αλλοίωση του.
 - Το προϊόν είναι ασφαλές, σε συμμόρφωση με τις απαιτήσεις της E.E. (συγκεκριμένα την οδηγία EMC (2014/30/EU)
 - Autó to προϊόν kataskeudázetai σύμφωνα με to eurwpaiakó prótoto RoHS. (συγκεκριμένα την οδηγία RoHS 2.0 (2015/863/EU).
 - Η χρήση του συμβόλου WEEE (διαγραμμένος κάδος απορριμμάτων με ένα X) υποδεικνύει πως ο ηλεκτρικός και ηλεκτρονικός εξοπλισμός του εσωτερικού του πακέτου μπορούν να ανακυκλωθούν. Όταν ανακυκλώνεται τα απόβλητα με ανακριτό τρόπο προτατεύεται τον περιβάλλον. Η επιλεκτική συλλογή βοηθά στην ανακύκλωση των υλικών και εξοπλισμάτων που χρησιμοποιούνται στην παραγωγή αυτού του εξοπλισμού. Για λεπτομερές πληροφορίες σχετικά με την ανακύκλωση, παρακαλούμε να επικοινωνήσετε με τον πωλητή ή τις τοπικές αρχές.
 - Неправильные ремонтные работы или разоблаживание на продукта водят до нищожество на гарантията и могат да доведат до неговата повреда.
 - Продуктът е само една бройка, в съответствие с изискванията на ЕС. (Спазва разпоредбата на Директивата EMC (2014/30/EC)
 - Този продукт е произведен в съответствие с европейския стандарт RoHS. (Съответстващата Директива RoHS 2.0 (2015/863/EC))
 - Отбелязването на символа WEEE (зачеркната с X кофа за отпадък) посочва факта, че електричните и електронните устройства в опаковката могат да се рециклират. При надлежно рециклиране, опазвате околната среда. Разделното събиране на отпадците помага за рециклирането на употребяваните материали и съставки за изработване на това устройство. За подробности информации относно рециклирането, молим Ви да се свържете с продавача на устройството или местните власти.
 - Nieautoryzowane naprawy lub demontaż produktu spowodują utratę gwarancji i mogą spowodować jego uszkodzenie.
 - Produkt bezpieczny, zgodny z wymogami UE. (przestrzega dyrektywę EMC (2014/30 / UE)
 - Ten produkt został wyprodukowany zgodnie z europejską normą RoHS. (odpowiednio dyrektywę RoHS 2.0 (2015/863 / UE)
 - Użycie symbolu WEEE (kosa na smięc z X) oznacza, że sprzęt elektryczny i elektroniczny wewwnętr opakowania można poddać recyklingowi. Poprzez prawidłową produkcję odpadów chronisz środowisko. Selektwna zbiórka pomaga w recyklingu materiałów i komponentów użytych do produkcji tego sprzętu. Aby uzyskać szczegółowe informacje dotyczące recyklingu, skontaktuj się ze sprzedawcą lub lokalnymi władzami.
 - A termék nem szakszerű javítása vagy a termék alkatrészeire való bontása a garancia eltérését jelent és ugyanakkor a termék sérülését is előidézheti.

SUPPORT

SUPPORT

- RO** Dacă întâmpinați erori sau orice alte probleme în utilizarea produsului nu ezitați să ne contactați.

Disclaimer:
 All efforts have been made to ensure accuracy of all information provided in this document. PC-coolers SRL assumes no liability, expressed or implied, for any damages(s) occurring to your system's components or other devices as a result of any mistake or omission during equipment installation or removal, or due to any defect or failure of the product itself.

- EN** If you encounter errors or any other problems with the product don't hesitate to contact us.

support@aqirys.com



SCAN ME (product page)



SCAN ME (Follow us)





AQUARIUS series

AIO 120 / 240 / 360

MANUAL DE UTILIZARE USER MANUAL

RO / EN

MULTUMIM!

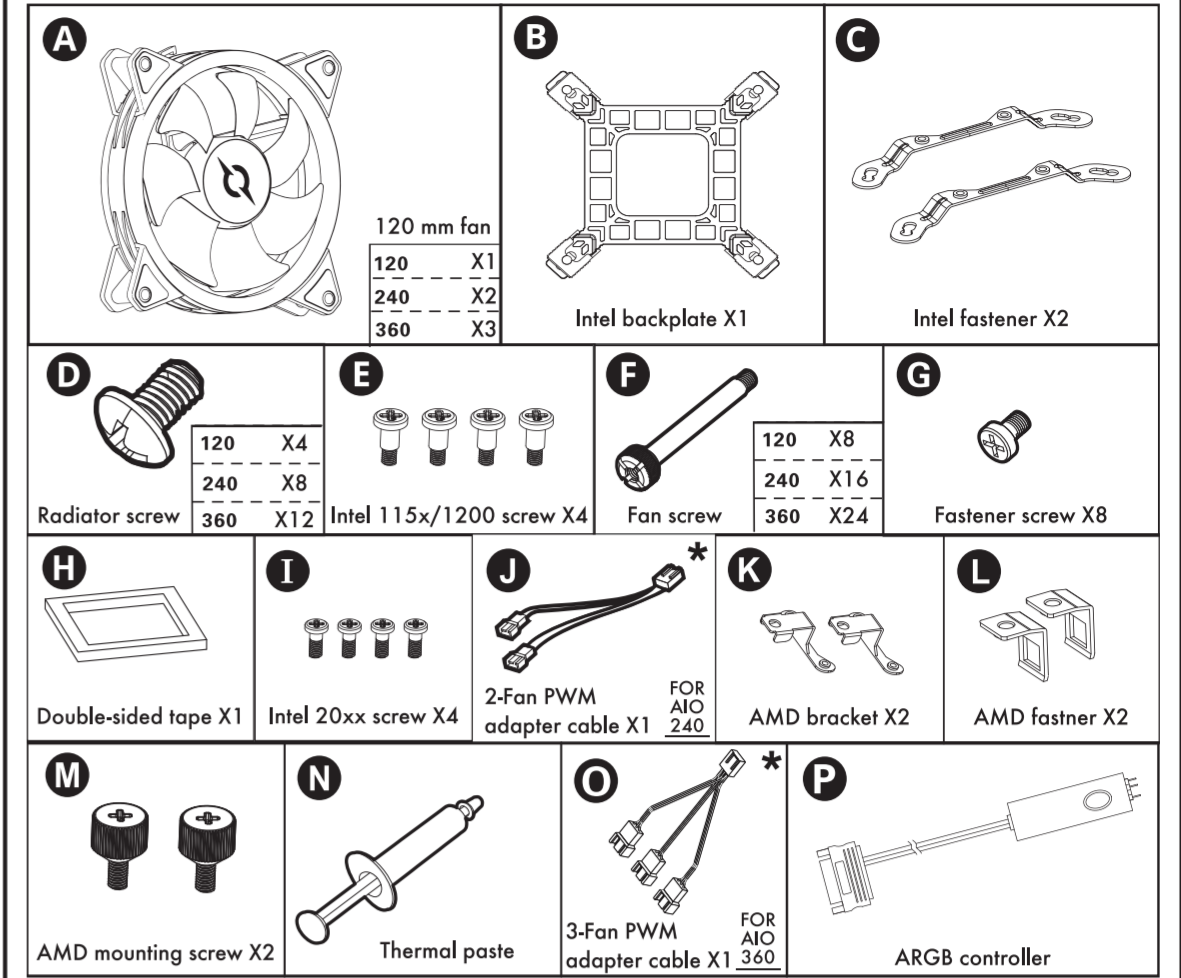
THANK YOU!

RO Va multumim ca ati ales sistemul de racire cu lichid All-In-One pentru procesor AQIRYS Aquarius. Seria Aquarius ofera performante de racire excelente pentru procesor, inclusiv capacitate adecvata pentru a face fata parametrilor normali de overclocking, totul frumos completat de o iluminare ARGB. Va rugam sa rezervati un moment si sa cititi cu atentie acest manual inainte de a instala noul dumneavoastra sistem de racire.

EN Thank you for choosing the AQIRYS Aquarius All-In-One CPU liquid cooling system. The Aquarius series delivers excellent all-around cooling performance for your CPU, including adequate capacity to cope with normal overclocking parameters, all beautifully complemented by brilliant ARGB light. Please take a moment and carefully read this manual before installing your new liquid cooling system.

Accesorii incluse

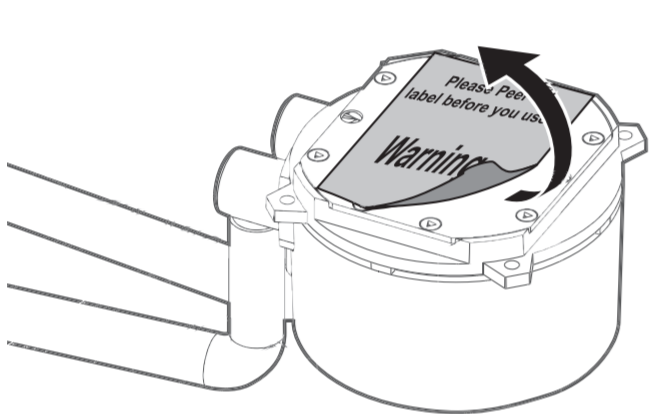
Included accessories



* doar cu modelul specificat
* only with the specified model

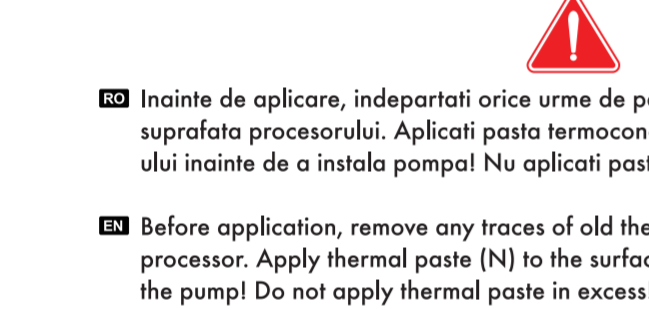
ATENȚIE!

WARNING!



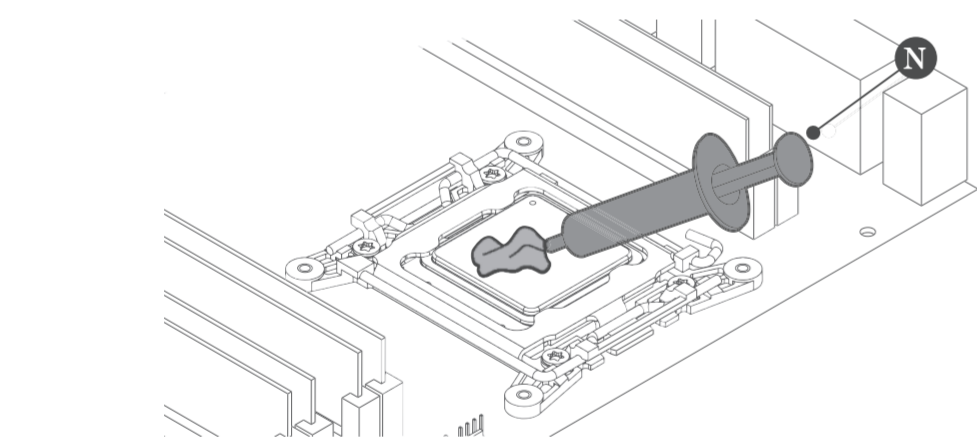
RO Baza pompei este acoperita cu o folie protectoare. Indepartati folia inainte de instalare!

EN The base of the pump is covered with a protective foil. Remove the foil before installation!



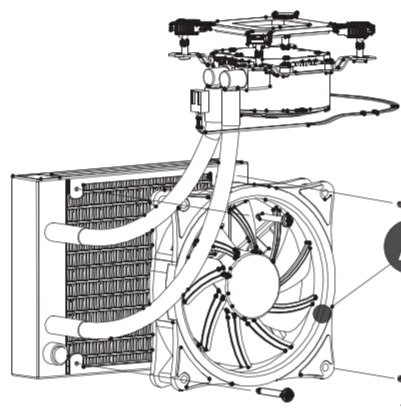
RO Inainte de aplicare, indepartati orice urme de pasta termoconductoare veche de pe suprafata procesorului. Aplicati pasta termoconductoare (N) pe suprafata procesorului inainte de a instala pompa! Nu aplicati pasta termoconductoare in exces!

EN Before application, remove any traces of old thermal paste from the surface of the processor. Apply thermal paste (N) to the surface of the processor before installing the pump! Do not apply thermal paste in excess!



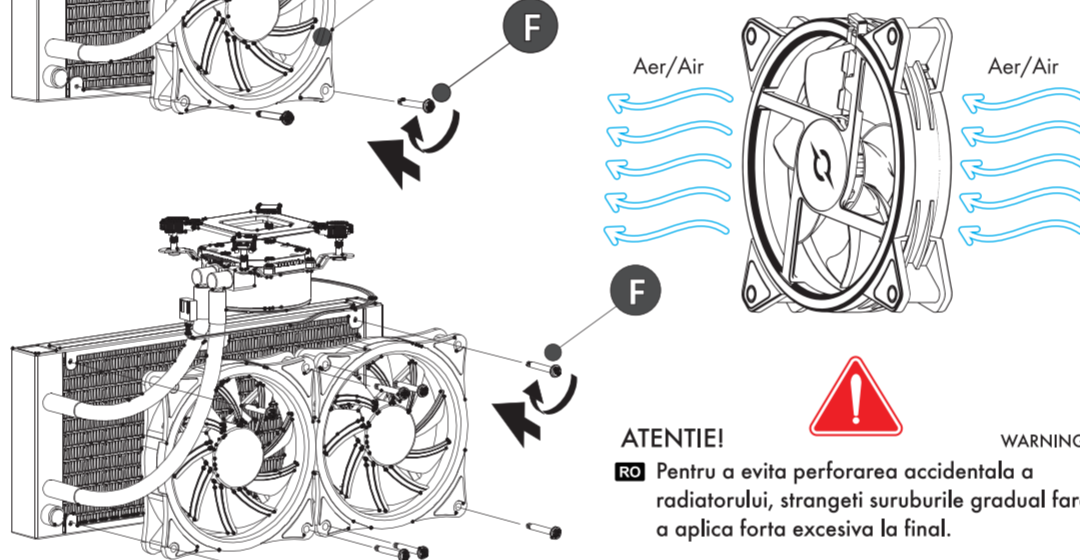
Montarea ventilatoarelor

Fans installation



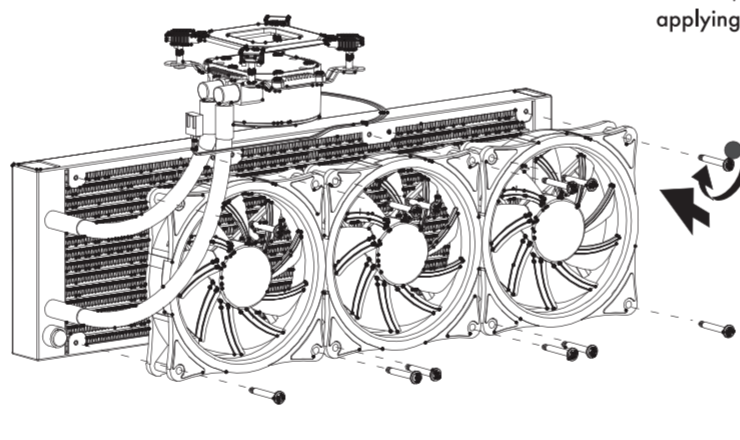
RO Atasati ventilatoarele la radiator folosind suruburile (F). Recomandam pozitionarea si instalarea ventilatoarelor astfel incat fluxul de aer generat sa traga aer rece din exterior prin radiator.

EN Attach the fans to the radiator using the screws (F). We recommend the positioning and installation of the fans so that the generated airflow will pull cold air from outside through the radiator.



ATENȚIE! Pentru a evita perforarea accidentală a radiatorului, strângeți suruburile gradual fără a aplica forță excesivă la final.

EN To avoid accidental perforation of the radiator, tighten the screws gradually without applying excessive force at the end.



Instalarea radiatorului

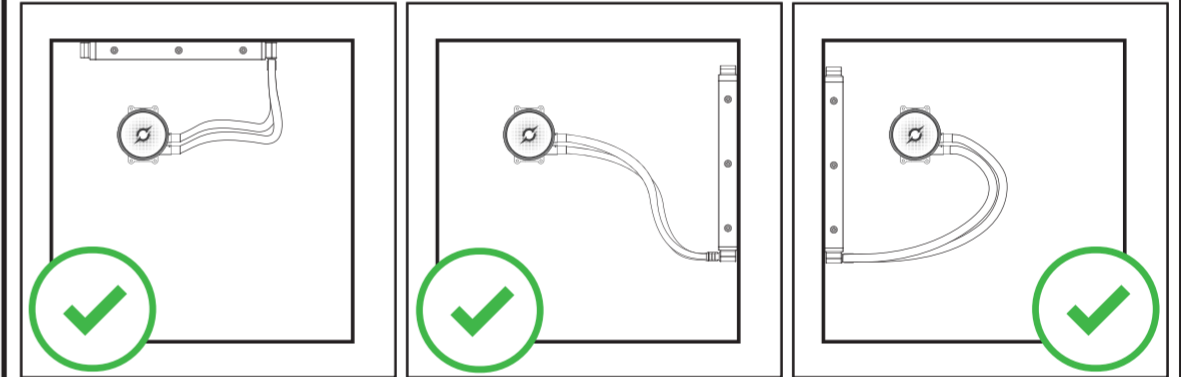
Radiator installation

RO Pentru a obtine performante optime si o functionare in parametri normali, va rugam sa instalati radiatorul respectand imaginile alaturate. Instalati radiatorul in carcasa folosind suruburile (D). Pentru a evita perforarea accidentală a radiatorului, strângeți suruburile gradual fără a aplica forță excesivă la final.

EN In order to achieve optimal performances and operation within parameters, please install the radiator following the adjacent images. Install the radiator in the case using the screws (D). To avoid accidental perforation of the radiator, tighten the screws gradually without applying excessive force at the end.

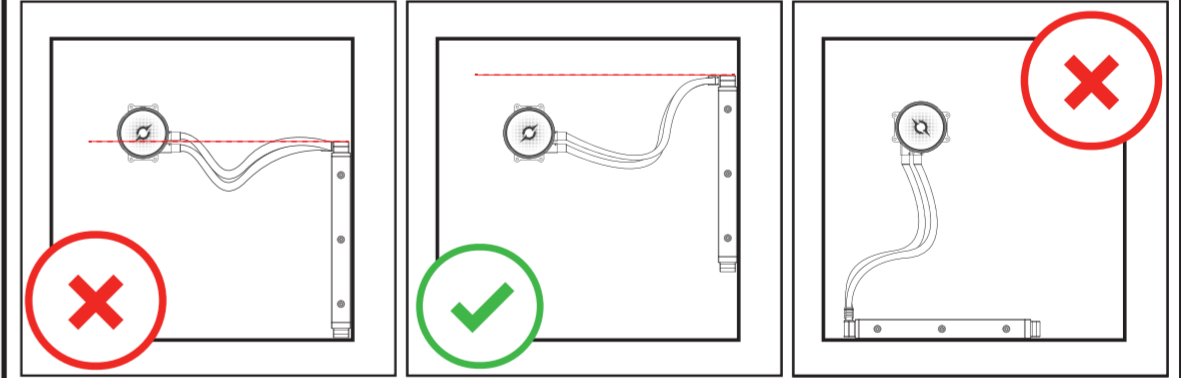
Recomandat

Recommended



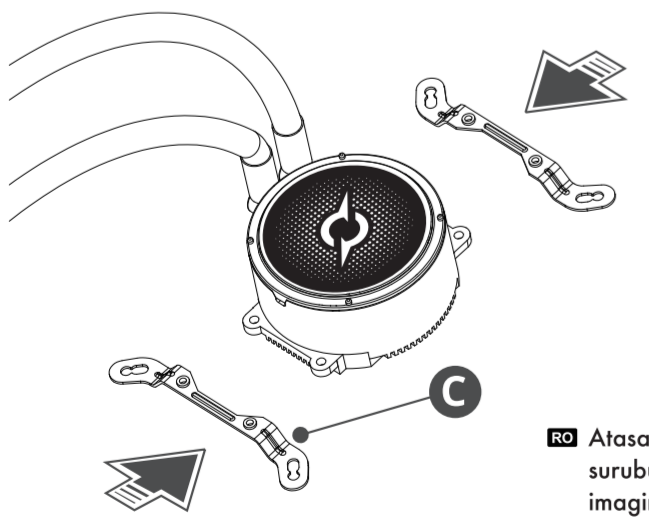
ATENȚIE!

WARNING!



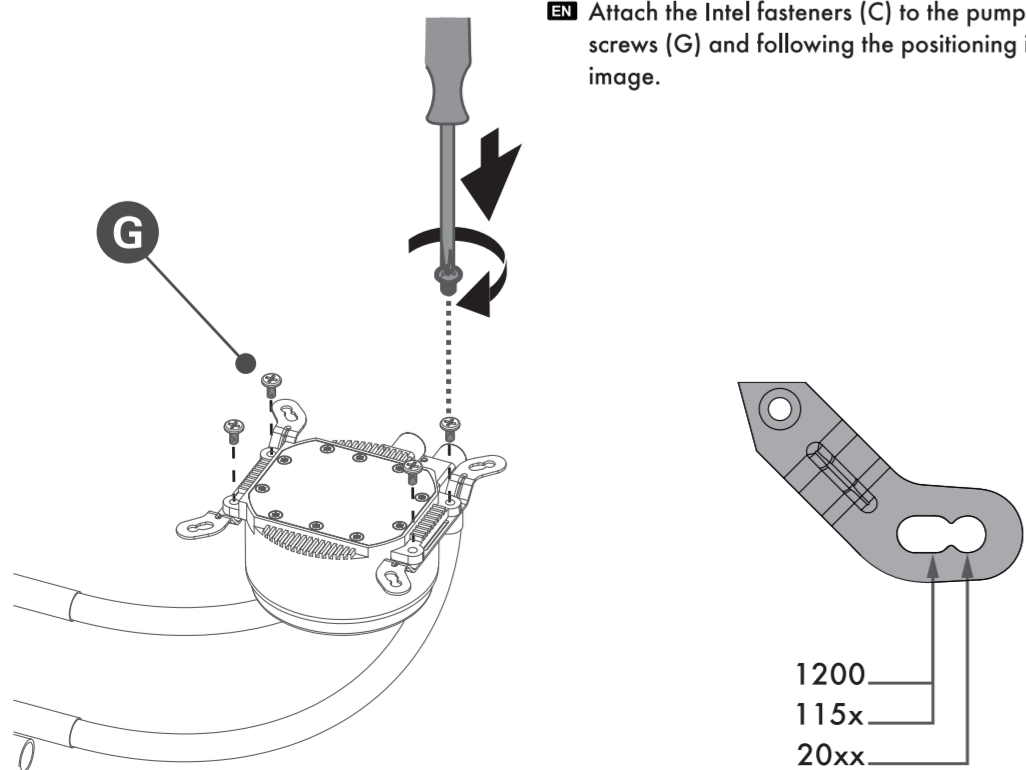
Instalarea pompei - INTEL

Pump installation - INTEL



RO Atasati clemele Intel (C) la pompa folosind suruburile (G) si respectand pozitionarea din imagine.

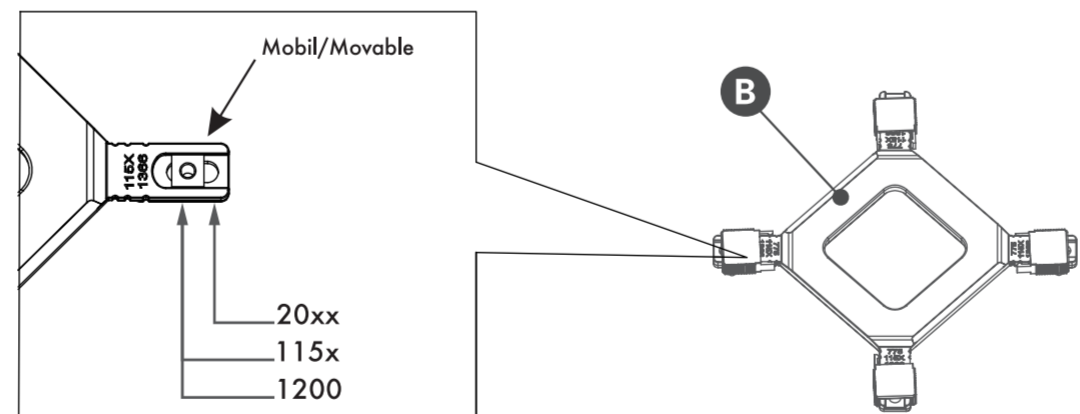
EN Attach the Intel fasteners (C) to the pump using the screws (G) and following the positioning in the image.



1200
115x
20xx

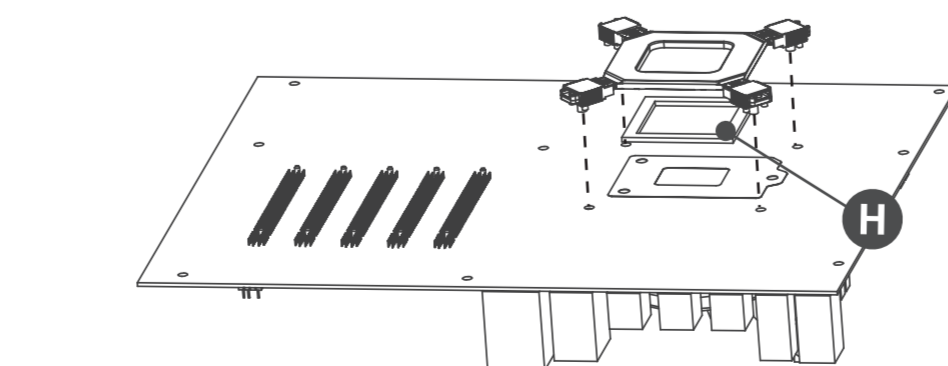
Instalarea pompei - INTEL (115x/1200)

Pump installation - INTEL (115x/1200)



RO Configurati backplate-ul (B) pentru soclul de procesor corespunzator, pozitionand toate cele patru clemes spre interior (pentru socket 115x, 1200).

EN Configure the backplate (B) for the appropriate processor socket, positioning all four clips inward (for socket 115x, 1200).



RO Instalati backplate-ul in spatele placii de baza intercaland banda dublu-adeziva (H) si verificand pozitionarea in raport cu gaurile placii de baza.

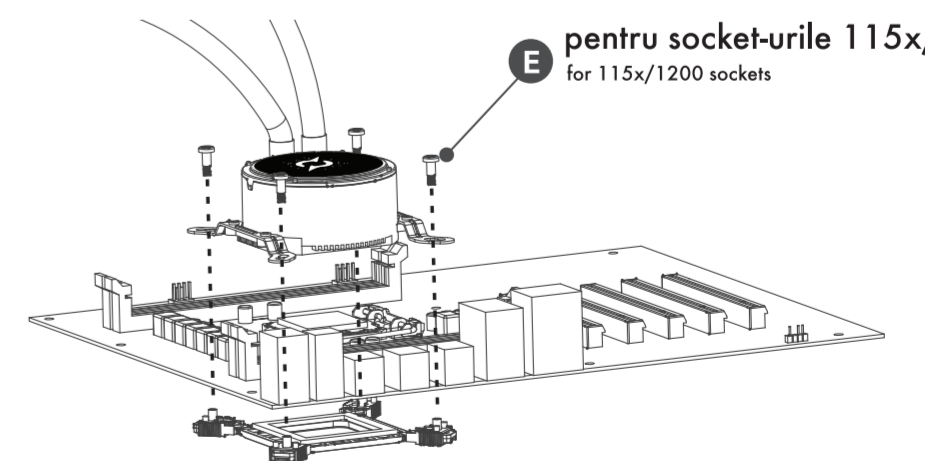
EN Install the backplate behind the motherboard by inserting the double-sided tape (H) and checking the positioning relative to the motherboard holes.

Instalarea pompei - INTEL (20xx)

Pump installation - INTEL (20xx)

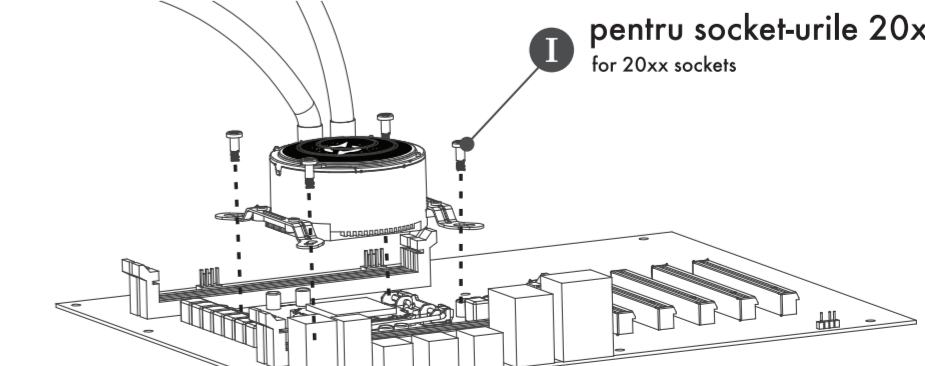
RO Instalati pompa si fixati-o de backplate folosind suruburile (E) pentru socket 115x/1200. Strângeți pe rand si gradual suruburile opuse (in diagonala) fara a utiliza forță excesivă la final.

EN Install the pump and secure it to the backplate using the 115x/1200 socket screws (E). Tighten the opposite screws (diagonally) one at a time and gradually without using excessive force at the end.



Instalarea pompei - INTEL (20xx)

Pump installation - INTEL (20xx)



RO Instalati pompa si fixati-o de sistemul de prindere Intel folosind suruburile (I) pentru socket 20xx. Strângeți pe rand si gradual suruburile opuse (in diagonala) fara a utiliza forță excesivă la final.

EN Install the pump and secure it to the Intel mounting system using the 20xx socket screws (I). Tighten the opposite screws (diagonally) one at a time and gradually without using excessive force at the end.