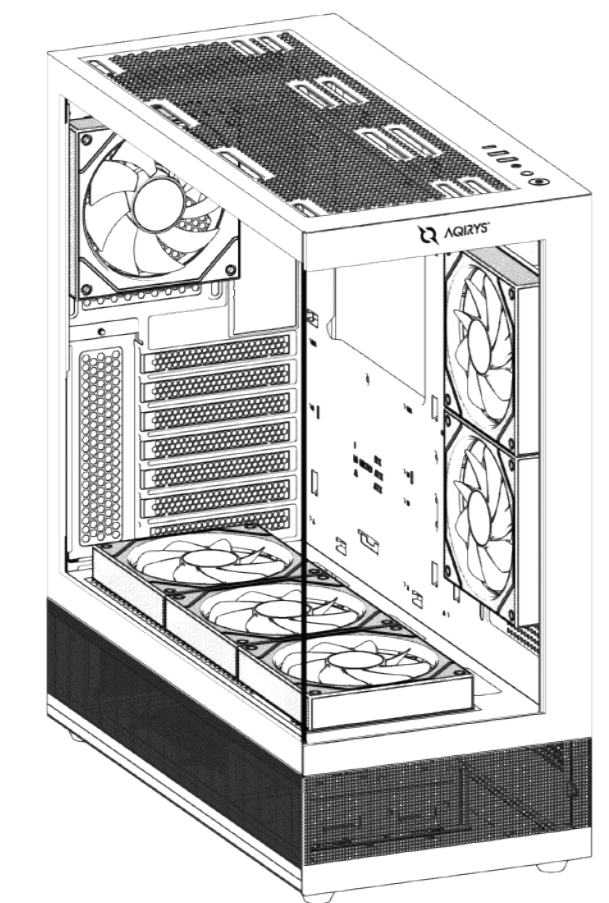


# ANTLIA

## GHID DE INSTALARE INSTALLATION GUIDE

RO / EN



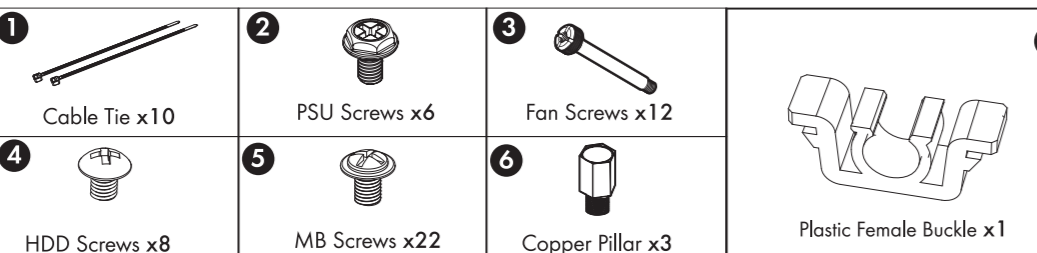
**RO**

- A: Detasarea panourilor
- B: Instalarea sursei
- C: Instalarea placii de baza
- D: Ventilatoare si radiatoare suportate
- E: Instalarea HDD
- F: Instalarea SSD
- G: Instalarea VGA
- H: Panoul I/O
- I: Controller ARGB
- J: Telecomanda

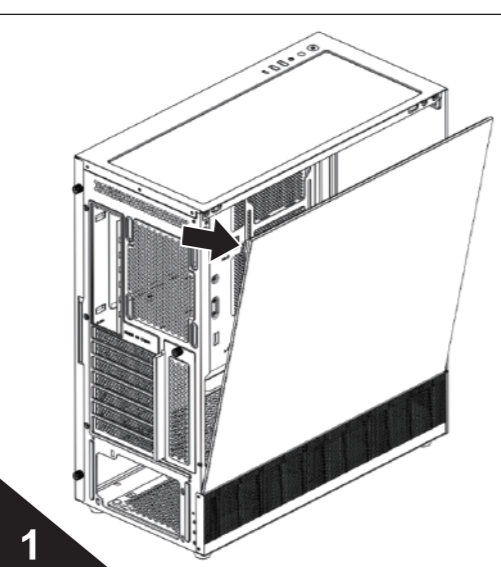
**EN**

- A: Removing the panels
- B: Installing the power supply
- C: Installing the motherboard
- D: Supported fans and radiators
- E: Installing the HDD
- F: Installing the SSD
- G: Installing the VGA
- H: I/O panel
- I: ARGB controller
- J: Remote control

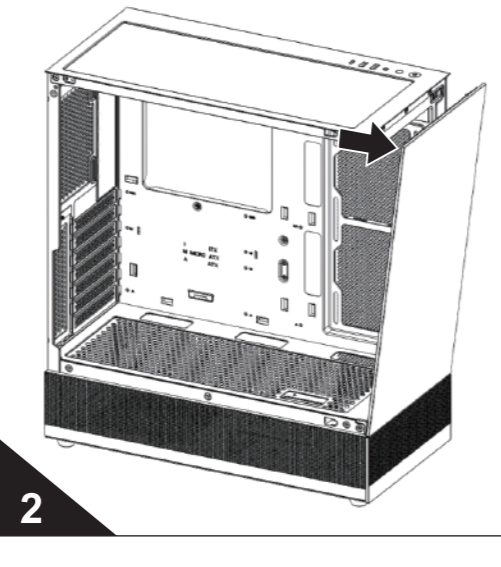
### Accesorii incluse / Included accessories



**A**



1



2

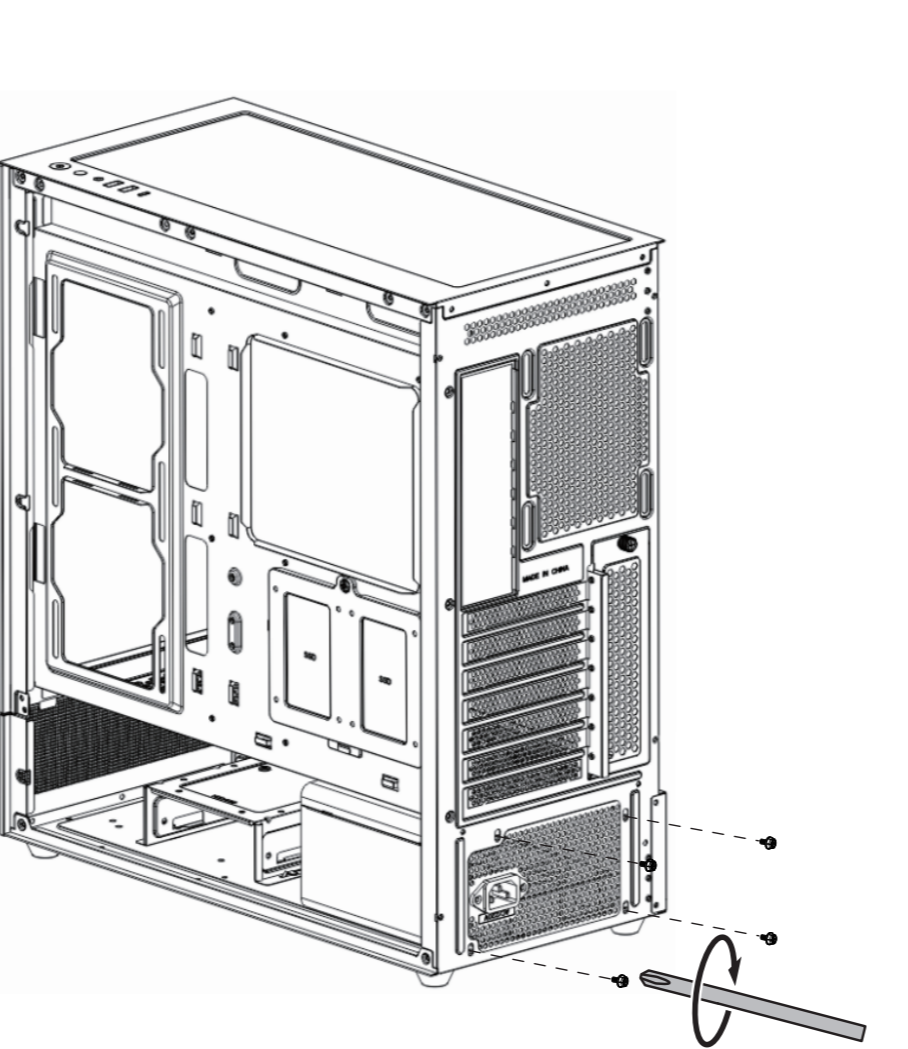
**RO**

• Panoul lateral din sticla securizata poate fi inlaturat prin tragerea usoara a coltului superior stang, unde este situat un maner special pentru aceasta operatiune. Dupa desprindere, va rugam sa tineti panoul ferm pentru a preveni deteriorarea. Pentru inlaturarea panoului frontal, va rugam sa repetati aceiasi pasi ca pentru panoul lateral.

**EN**

• The tempered glass side panel can be removed by gently pulling the upper left corner, where a special handle is located for this operation. After detaching it, please hold the panel firmly to prevent damage. To remove the front panel, please repeat the same steps as for the side panel.

**B**



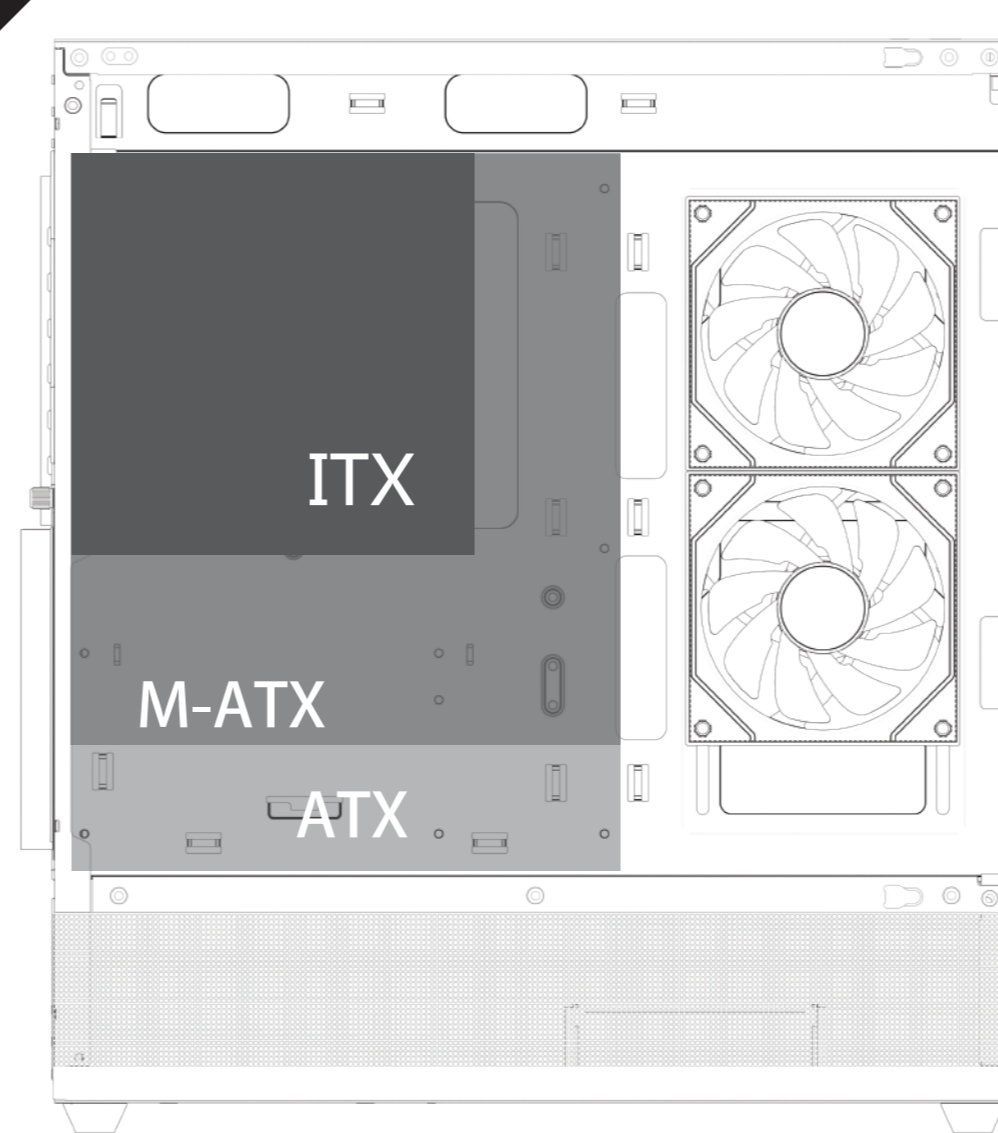
**RO**

• Va rugam sa va asigurati ca fantele de aerisire ale sursei si gaurile de prindere pentru suruburi sunt pozitionate corect fata de carcasa.

**EN**

• Please make sure that the PSU ventilation slots and threaded holes are positioned correctly in relation to the chassis.

**C**



6

5

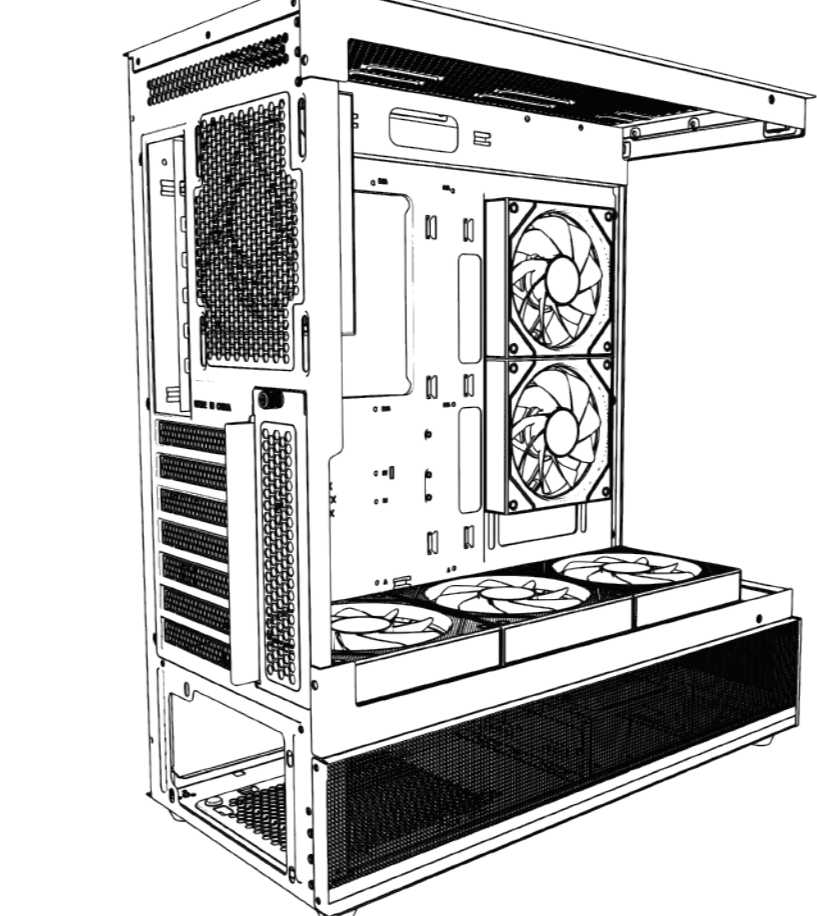
**RO**

Aliniati gaurile placii de baza cu distantierele si fixati folosind suruburile Nr.5. Daca unul din distantiere lipseste, adaugati un distantier nou Nr.6.

**EN**

Align the MB holes with the spacers and secure using the No.5 screws. If one of the spacers is missing, add a new spacer No.6.

**D**



**RO**

Ventilatoare acceptate (maxim):  
Lateral: 2x 120 mm  
Spate: 1x 120 mm  
Tavan: 3x 120 mm sau 2x 140 mm  
Podea: 3x 120 mm

**Nota:** Ventilatoarele preinstalate in lateralul si pe podeaua carcasei au lamele inversate.

Pentru performante superioare carcasa permite folosirea unui sistem de racire cu lichid, fiind compatibila cu urmatoarele tipuri de radiatoare:

Tavan: 120, 140, 240, 280, 360 mm  
Spate: 120 mm  
Lateral: 120, 240 mm

**EN**

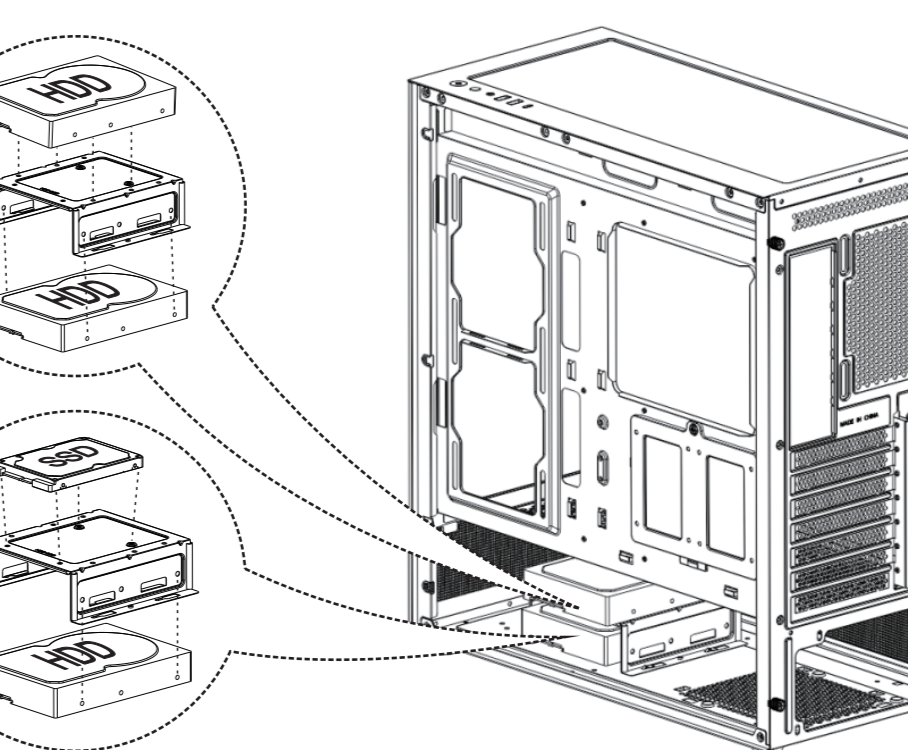
Accepted Fans (maximum):  
Side: 2x 120 mm  
Rear: 1x 120 mm  
Top: 3x 120 mm or 2x 140 mm  
Bottom: 3x 120 mm

**Note:** The pre-installed fans on the side and bottom of the case have inverted blades.

For superior performance, the case allows the use of a liquid cooling system, being compatible with the following types of radiators:

Top: 120, 140, 240, 280, 360 mm  
Rear: 120 mm  
Side: 120, 240 mm

**E**



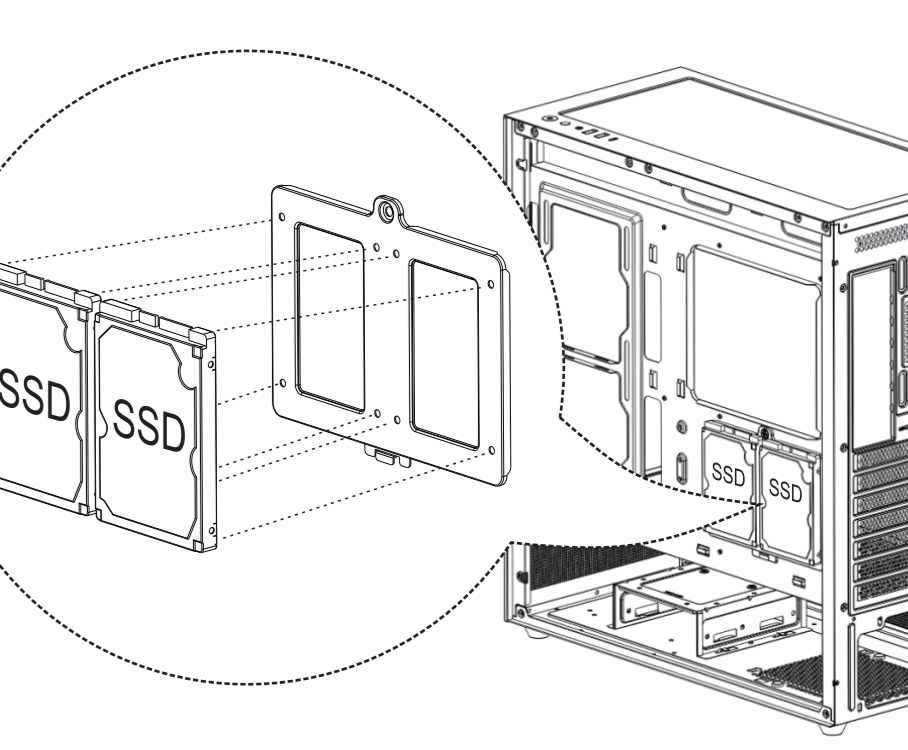
**RO**

• Scoateti suportul HDD/SSD. Aliniati gaurile de surub ale HDD-ului cu gaurile corespunzatoare ale suportului in pozitia dedicata HDD, apoi fixati HDD-ul cu suruburi din interiorul suportului. Instalati un alt HDD de 3,5" pe partea inferioara a suportului, aliniati gaurile laterale ale suruburilor, apoi fixati al doilea HDD cu suruburi din ambele parti. In final, reinstalati suportul HDD/SSD in sloturile de blocare de pe panoul inferior, fixati suportul de jos cu doua suruburi. Pe partea superioara se poate instala un HDD sau un SSD. Atentie: trebuie sa fixati HDD-ul pe partea superioara inainte de a fixa al doilea HDD pe partea inferioara.

**EN**

• Remove the HDD/SSD bracket. Align the screw holes of the HDD with the corresponding holes on the bracket in the dedicated HDD position, then secure the HDD with screws from inside the bracket. Install another 3.5" HDD on the lower part of the bracket, align the side screw holes, then secure the second HDD with screws on both sides. Finally, reinstall the HDD/SSD bracket into the locking slots on the bottom panel, secure the bracket from the bottom with two screws. On the upper part, you can install either an HDD or an SSD. Note: you must secure the HDD on the upper part before securing the second HDD on the lower part.

**F**



**RO**

• Scoateti suportul SSD. Aliniati gaurile de surub ale SSD-ului cu gaurile corespunzatoare ale suportului, apoi fixati SSD-ul cu suruburi. Puteti instala pana la doua SSD-uri pe suport. In final, reinstalati suportul SSD in sloturile de pe panoul din spate al carcasei si fixati-l cu un surub.

**EN**

• Remove the SSD bracket. Align the screw holes of the SSD with the corresponding holes on the bracket, then secure the SSD with screws. You can install up to two SSDs on the bracket. Finally, reinstall the SSD bracket into the slots on the back panel of the case and secure it with a screw.

