



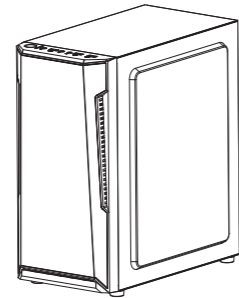
BELLATRIX

GHID DE INSTALARE

INSTALLATION GUIDE

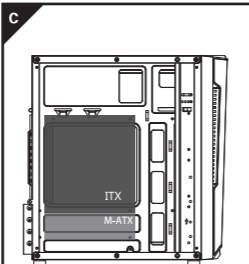
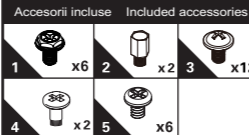


RO / EN



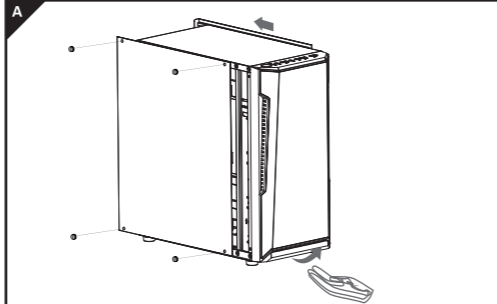
- RO**
- A: Scoateti panourile laterale si panoul frontal.
 - B: Instalati sursa de alimentare.
 - C: Instalati placa de baza.
 - D: Instalati ventilatoarele.
 - E: Instalati HDD-ul (hard-disk drive).
 - F: Instalati SSD-ul (solid-state drive).
 - G: Instalati placa grafica (VGA).

- EN**
- A: Remove the side panels and front panel.
 - B: Install the power supply (PSU).
 - C: Install the motherboard (MB).
 - D: Install the fans.
 - E: Install the hard-disk drive (HDD).
 - F: Install the solid-state drive (SSD).
 - G: Install the graphics card (VGA).

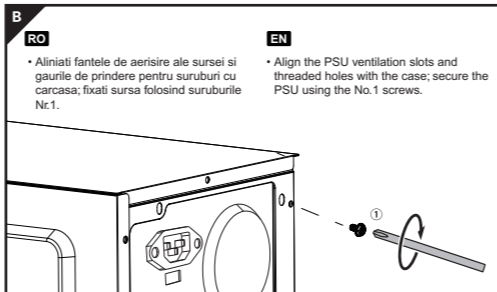


- RO**
- Aliniasi gaurile placii de baza cu distantierele din cupru si fixati folosind suruburile Nr.3. Daca unul din distantiere lipseste, adaugati un distantier nou Nr.2.

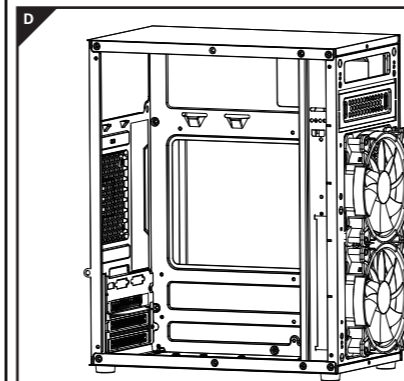
- EN**
- Align the MB holes with the copper spacers and secure using the No.3 screws. If one of the spacers is missing, add a new spacer (No.2).



- RO**
- Va rugam sa scoateti panourile laterale inaintea celui frontal. Desurubati suruburile si scoateti panourile laterale. Pentru scoaterea panoului frontal trageți de marginea de jos a acestuia.
- EN**
- Please remove the side panels before removing the front panel. Unscrew the screws and remove the side panels. To remove the front panel, pull on the bottom edge.

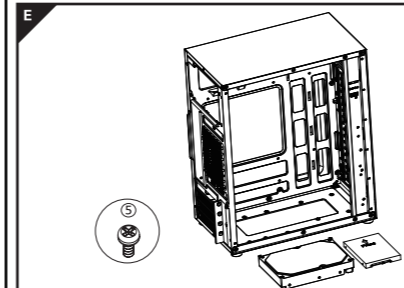


- RO**
- Aliniasi fantele de aerisire ale sursei si gaurile de prindere pentru suruburi cu carcasa; fixati sursa folosind suruburile Nr.1.
- EN**
- Align the PSU ventilation slots and threaded holes with the case; secure the PSU using the No.1 screws.



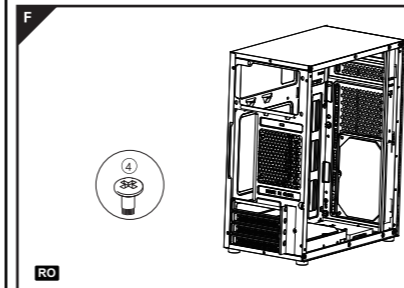
- RO**
- Ventilatoare acceptate (maxim)
 - Frontal: 2x 120 mm
 - Sparte: 1x 80 mm

- EN**
- Supported fans (maximum)
 - Front: 2x 120 mm
 - Back: 1x 80 mm



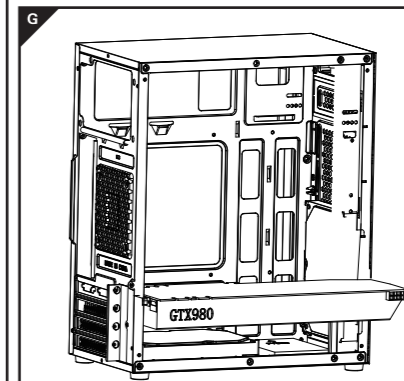
- RO**
- Instalati SSD-ul si HDD-ul in podeaua carcasei si fixati-le folosind suruburile Nr.5.

- EN**
- Install the SSD and HDD on the bottom of the case and secure them using the No.5 screws.



- RO**
- Instalati HDD-ul in fata carcasei si fixati-l folosind suruburile Nr.4.

- EN**
- Install the HDD in front of the case and fix it using the No.4 screws.



- RO**
- Scoateti capul de protectie al sloturilor PCI. Instalati placa grafica si fixati-o cu surubul Nr.1. Fixati la loc capul de protectie.
- EN**
- Remove the PCI slot protection cover. Install the graphics card and secure it with the No.1 screw. Reattach the PCI slot protection cover.

Panou I/O

I/O PANEL

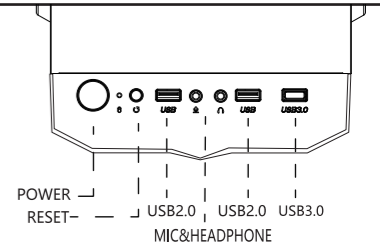


Diagrama pinilor pentru cablul panoului I/O

PIN diagram for I/O panel cable

