

# PLUTO

MANUAL DE UTILIZARE  
USER MANUAL

RO / EN

**MULTUMIM!****THANK YOU!**

**RO** Multumim ca ati ales Pluto pentru a va mentine cool in bataliile digitale!

Pentru o functionare optima, va rugam sa urmati pasii din manualul de utilizare. Mai multe informatii despre produs sunt disponibile pe site-ul nostru, [WWW.AQIRYS.COM](http://WWW.AQIRYS.COM).

#COSMICFLOW #LUNARCOOL #STELLARWINDS

Welcome to the feel of AQIRYS®!

**EN** Thank you for choosing Pluto to keep you cool in digital battles!

For optimal performance, please follow the steps in the user manual. More product information is available on our website, [WWW.AQIRYS.COM](http://WWW.AQIRYS.COM).

#COSMICFLOW #LUNARCOOL #STELLARWINDS

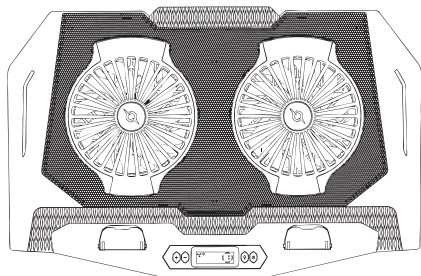
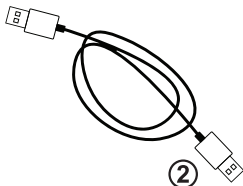
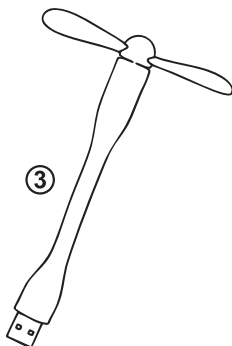
Welcome to the feel of AQIRYS®!

**CUPRINS****SUMMARY**

Continut Pachet / Packing List.....	1
Prezentare / Overview .....	2
Instalare / Setup.....	3
Control si Functionalitati / Controls and Functions.....	4
Stand Multifunctional / Multi-Purpose Stand.....	5
Reglementari / Regulatory.....	6-7
Suport / Support.....	8

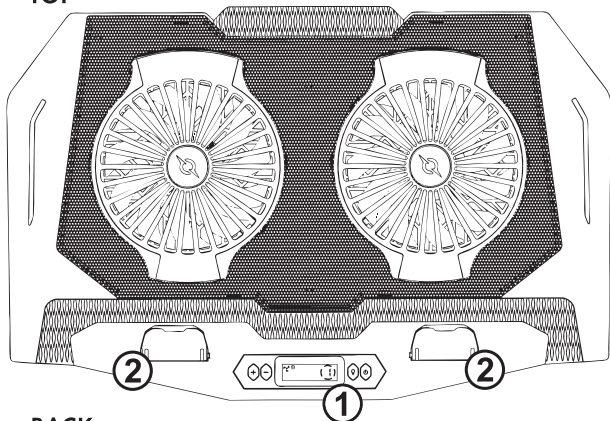
**Continut Pachet****Packing List**

1. Cooler pad laptop PLUTO	1. Laptop cooler pad PLUTO
2. Cablu USB 2.0 alimentare	2. USB 2.0 Power cable
3. Ventilator USB	3. USB Fan

**1****2****3**



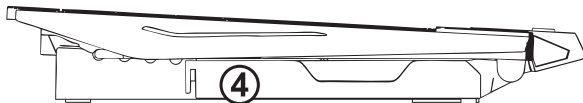
### TOP



### BACK



### SIDE



#### RO

1. Interfața de control
2. Suportii Anti-Alunecare
3. Hub USB 2.0
4. Stand Multifunctional

#### EN

1. Control Interface
2. Anti-Slip Supports
3. USB 2.0 Hub
4. Multi-Purpose Stand

## Instalare

## Setup

**RO**

Pentru a alimenta cooler pad-ul, va rugam sa urmati pasii de mai jos:

1. Conectati cablul inclus in pachet la unul dintre cele doua porturi USB marcate cu numarul 3 in prezentare (Hub USB 2.0).
2. Introduceti celalalt capat al cablului intr-un port USB liber al laptopului dumneavoastra.

**Nota:** Cooler pad-ul poate fi alimentat si de la surse externe, cu conditia ca tensiunea acestora sa nu depaseasca valoarea de 5V. Utilizarea unei surse de alimentare care depaseste aceasta valoare poate deteriora dispozitivul.

**EN**

To power the cooler pad, please follow these steps:

1. Connect the included cable to one of the two USB ports marked with number 3 in the presentation (USB 2.0 Hub).
2. Plug the other end of the cable into an available USB port on your laptop.

**Note:** The cooler pad can also be powered by external sources, provided the voltage does not exceed 5V. Using a power source that exceeds this voltage may damage the device.

## Suport Anti-Alunecare

## Anti-Slip Support

**RO**

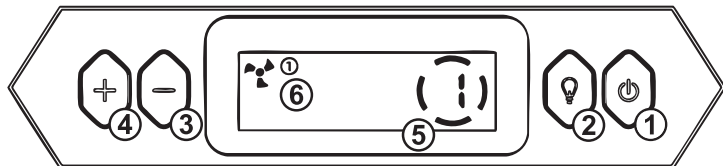
Pentru a pozitiona corect laptopul pe cooler pad, este necesar sa ridicati suportii anti-alunecare, marcati cu numarul 2 in prezentare. Acesti suporti vor asigura stabilitatea laptopului, impiedicand alunecarea acestuia in timpul utilizarii.

**EN**

To position your laptop correctly on the cooler pad, please raise the anti-slip supports marked as number 2 in the presentation. These supports will ensure laptop stability, preventing it from sliding during use.

Control si Functionalitati

Controls and Functions



**RO**

1. Pornire/Oprire: Permite activarea sau dezactivarea cooler-ului.
2. Iluminare: Permite comutarea intre diferite moduri de iluminare. (pentru oprirea iluminarii tineti apasat acest buton pentru 5 secunde, pentru repornire, repetati acest pas)
3. Reducerea vitezei ventilatoarelor: Permite scaderea vitezei pentru un flux de aer mai redus.
4. Cresterea vitezei ventilatoarelor: Permite marirea vitezei ventilatoarelor pentru un fulx de aer ridicat.
5. Mod de iluminare: Aici este afisat modul curent de iluminare.
6. Viteza ventilatoarelor: Afiseaza viteza curenta a ventilatoarelor.

**EN**

1. Power On/Off: Allows you to turn the cooler on or off.
2. Lighting: Allows switching between different lighting modes. (To turn off the lighting, hold this button for 5 seconds; to turn it back on, repeat this step.)
3. Decrease Fan Speed: Reduces fan speed for lower airflow.
4. Increase Fan Speed: Rising fan speed for higher airflow.
5. Lighting Mode: Displays the current lighting mode.
6. Fan Speed: Shows the current fan speed.

## Stand Multifunctional

## Multi-Purpose Stand

**RO**

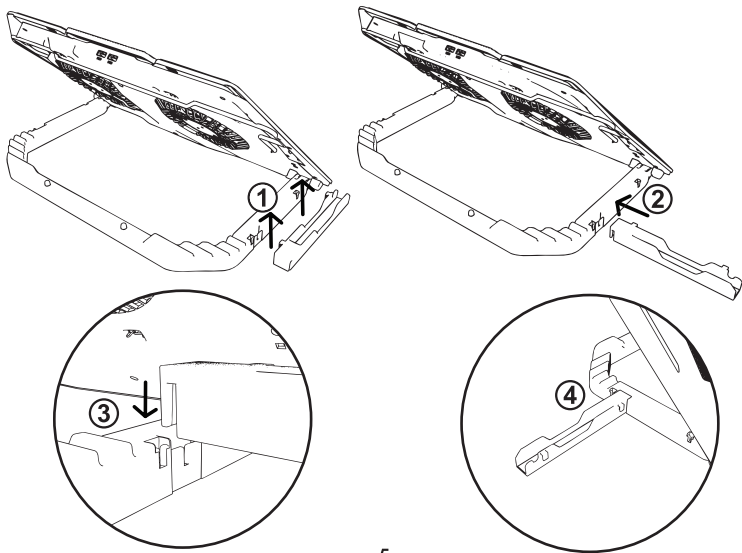
Pentru a monta standul multifunctional, urmati acești pași simpli:

1. Scoateti standul din suportul sau aflat pe lateralul cooler pad-ului.
2. Pozitionati standul pe partea dorita, fie in dreapta, fie in stanga cooler pad-ului.
3. Fixati standul in locul selectat pentru o stabilitate corespunzatoare.
4. Dupa fixare, standul este gata de utilizare.

**EN**

To install the multifunctional stand, follow these simple steps:

1. Remove the stand from its slot located on the side of the cooler pad.
2. Position the stand on the desired side, either on the right or left of the cooler pad.
3. Secure the stand in place for proper stability.
4. Once secured, the stand is ready for use.





**REGLEMENTARI****REGULATORY**

- Unauthorized repairs or disassembly of the product will void the warranty and may cause its damage.
- This product is safe and complies to EU requirements. (compliant with directive EMC (2014/30/EU))
- This product is manufactured conforming with the European RoHS standard. (compliant with directive RoHS 2.0 (2015/863/EU))
- Using the WEEE symbol (the crossed-out bin) indicates that the electrical and electronic equipment inside the package can be recycled. When recycling waste properly, you protect the environment and people health. Segregated household waste collection, aids recycle materials and components used for the production of this device. For detailed information about recycling, please contact your retailer or a local authority.
- The batteries must not be disposed of with your other household waste; treat them in compliance with the local regulations or contact your local city office, your household waste disposal service, or the shop where you purchased the product.
- Reparatiile neautorizate sau dezasamblarea produsului duc la anularea garantiei si pot cauza deteriorarea lui.
- Produsul este unul sigur, conform cu cerintele UE. (respecta directiva EMC (2014/30/EU))
- Acest produs este fabricat in concordanta cu standardul european RoHS. (respecta directiva RoHS 2.0 (2015/863/EU))
- Utilizarea simbolului WEEE (pubelela taiata cu un X) indica faptul ca echipamentele electrice si electronice din interiorul ambalajului pot fi reciclate. Cand reciclati deseurile in mod corespunzator protejati mediul inconjurator. Colectarea selectiva ajuta la reciclarea materialelor si componentelor folosite la fabricarea acestui echipament. Pentru informatii detaliate privind reciclarea, va rugam sa contactati vanzatorul sau autoritatile locale.
- Bateriile nu trebuie aruncate impreuna cu celelalte deseuri menajere; tratati-le in conformitate cu reglementarile locale sau contactati biroul local al orasului, serviciul de eliminare a deseurilor menajere sau magazinul de unde ati achizitionat produsul.
- Les réparations non autorisées ou le désassemblage du produit portent à l'annulation de la garantie et peuvent causer son endommagement.
- Le produit est sûr, conformément aux exigences de l'UE. (respecte la directive CEM (2014/30 / UE))
- Ce produit est fabriqué conformément à la norme européenne RoHS. (respecte la directive RoHS 2.0 (2015/863/EU))
- L'utilisation du symbole DEEE (poubelle barrée d'une croix) indique que les équipements électriques et électroniques de l'intérieur de l'emballage peuvent être recyclés. Lorsque vous recyclez correctement les déchets, vous protégez l'environnement. La collecte sélective aide au recyclage des matériaux et des composants utilisés à la fabrication de cet équipement. Pour obtenir des informations détaillées sur le recyclage, veuillez contacter le vendeur ou les autorités locales.
- Les piles ne doivent pas être jetées avec les autres déchets ménagers ; traitez-les conformément aux réglementations locales ou contactez votre mairie, votre service d'élimination des déchets ménagers ou le magasin où vous avez acheté le produit.
- Nicht autorisierte Reparaturen oder Demontagen des Produkts führen zur Löschung der Garantie und möglicherweise zur Beschädigung des Produktes.
- Das Produkt ist nach den Anforderungen der EU sicher. (EMV Verordnung (2014/30/UE))
- Dieses Produkt wird gemäß der europäischen RoHS-Norm hergestellt. (RoHS Verordnung 2.0 (2015/863/EU))
- Die Verwendung des WEEE-Symbols (mit einem X durchgestrichene Tonne) zeigt an, dass die elektrischen und elektronischen Geräte in der Verpackung recycelt werden können. Wenn Sie Abfälle ordnungsgemäß recyceln, tragen Sie zum Umweltschutz bei. Die Abfalltrennung hilft beim Recycling von Materialien und Bauteilen, die bei der Herstellung dieser Geräte verwendet werden. Ausführliche Informationen zum Recycling erhalten Sie von Ihrem Händler oder den örtlichen Behörden.
- Die Batterien dürfen nicht mit dem Hausmüll entsorgt werden, sondern müssen gemäß den örtlichen Vorschriften behandelt werden. Wenden Sie sich an Ihre Stadtverwaltung, Ihren Hausmüllentsorgungsdienst oder an das Geschäft, in dem Sie das Produkt gekauft haben.
- Le riparazioni non autorizzate o lo smontaggio del prodotto portano all'annullamento della garanzia e possono causare il suo danneggiamento
- Il prodotto è sicuro, in conformità ai requisiti dell'UE (rispetta la direttiva EMC (2014/30 / UE))
- Questo prodotto è fabbricato in conformità alla norma europea RoHS. (rispetta la direttiva RoHS 2.0 (2015/863 / UE))
- L'uso del simbolo WEEE (cestino tagliato da una croce) indica che le apparecchiature elettriche ed elettroniche trovate all'interno della confezione possono essere riciclate. Quando riciclate i rifiuti in maniera adeguata, proteggete l'ambiente. La raccolta selettiva aiuta a riciclare i materiali e i componenti utilizzati per la fabbricazione di questa attrezzatura. Per informazioni dettagliate sul riciclaggio, contattare il venditore o le autorità locali.
- Le batterie non devono essere smaltite insieme agli altri rifiuti domestici; trattatele in conformità alle normative locali o contattate l'ufficio comunale, il servizio di smaltimento dei rifiuti domestici o il negozio dove avete acquistato il prodotto.
- Neoprávné opravy nebo demontáž výrobku vedou ke zrušení záruky a mohou způsobit jeho poškození.
- Jedná se o bezpečný výrobek v souladu s požadavky EU. (respektuje směrnici o EMC (2014/30/EU))
- Tento produkt je vyroben v souladu s evropskou normou RoHS. (je v souladu se směrnici RoHS 2.0 (2015/863/EU))
- Použití symbolu WEEE (odpadkový koš, který je přeškrtnutý s X) naznačuje, že elektrická a elektronická zařízení z vnitřku balení jsou vhodná k recyklaci. Pokud řádně recyklujete odpad, chráníte životní prostředí. Selektivní sběr pomáhá recyklovat materiály a komponenty používané při výrobě tohoto zařízení. Za podrobné informace o recyklaci, kontaktujte prosím prodejce nebo místní úřady.
- Baterie se nesmí likvidovat společně s ostatním domovním odpadem; nakládejte s nimi v souladu s místními předpisy nebo se obraťte na místní obecní úřad, službu likvidace domovního odpadu nebo na obchod, kde jste výrobek zakoupili.



## REGLEMENTARI

## REGULATORY

- Neoprávnéné opravy alebo demontáž výrobku vedú k zrušeniu záruky a môžu spôsobiť jeho poškodenie.
- Jedná sa o bezpečný výrobok v súlade s požiadavkami EÚ. (Rešpektuje smernicu o EMC (2014/30/EU))
- Tento produkt je vyrobený v súlade s európskou normou RoHS. (splňa smernicu RoHS 2.0 (2015/863 / EU))
- Použitie symbolu WEEE (odpadkový kôš, ktorý je preškrtnutý s X) naznačuje, že elektrické a elektronické zariadenia z vnútra balenia sú vhodné na recykláciu. Ak riadne recyklujete odpad, chránite životné prostredie. Selektívny zber pomáha recyklovať materiály a komponenty používané pri výrobe tohto zariadenia. Za detailné informácie o recyklácii, kontaktujte prosím predajcu alebo miestne úrady.
- Batérie sa nesmú likvidovať spolu s ostatným domovým odpadom; zaobchádzajte s nimi v súlade s miestnymi predpismi alebo sa obráťte na miestny mestský úrad, službu likvidácie domového odpadu alebo obchod, v ktorom ste výrobok zakúpili.
- Neovlášení popravci ili otvaranje proizvoda vodi do anuliranja garancije i mogu voditi do oštećenja uređaja.
- Proizvod jeste bezbedan, u skladu sa zahtevima EU. (poštuj direktivu EMC (2014/30/EU).
- Ovaj proizvod proizveden je u skladu sa evropskim standardom ROHS (odnosno direktiva ROHS 2.0. (2015/863/EU).
- Uпотреba simbola WEEE (kanta isečena sa X) pokazuje činjenicu da sve električne i elektrotehničke opreme iz ambalaže mogu biti reciklirani. Kada vršite reciklažu otpada na odgovarajući način štitite životnu sredinu. Selektivna kolekcija pomaže u reciklažu materijala i komponenta upotrebljenih u proizvodnji opreme. Za detaljne informacije u odnosu na reciklažu, molimo vas da stupite u kontakt sa vašim proizvođačem ili lokalnim vlastima.
- Baterije se ne smeju odlagati sa ostalim kućnim otpadom; postupaite sa njima u skladu sa lokalnim propisima ili se obratite lokalnoj gradskoj kancelariji, službi za odlaganje kućnog otpada ili prodavnici u kojoj ste kupili proizvod.
- Μη εξουσιοδοτημένες επιδιορθώσεις ή αποσυναρμολόγηση του προϊόντος επιφέρουν ακύρωση της εγγύησης και μπορούν να προκαλέσουν την αλλοίωση του.
- Το προϊόν είναι ασφαλέс, σε συμμόρφωση με τις απαιτήσεις της Ε.Ε. (συγκεκριμένα την οδηγία EMC (2014/30/EU)
- Αυτό το προϊόν κατασκευάζεται σύμφωνα με το ευρωπαϊκό πρότυπο RoHS. (συγκεκριμένα την οδηγία RoHS 2.0 (2015/863/EU).
- Η χρήση του συμβόλου WEEE ( διαγραμμένος κάδος απορριμμάτων με ένα X) υποδεικνύει πως ο ηλεκτρικός και ηλεκτρονικός εξοπλισμός του εσωτερικού του αμπαλαζή μπορούν να ανακυκλωθούν. Όταν ανακυκλώνεται τα αποβέκτοίς τρόπo προστατεύεται τον περιβάλλον. Η επιλεκτική συλλογή βοηθά στην ανακύκλωση των υλικών και εξαρτημάτων που χρησιμοποιούνται στην παραγωγή αυτού του εξοπλισμού. Για λεπτομερείς πληροφορίες σχετικά με την ανακύκλωση, παρακαλούμε να επικοινωνήσετε με τον πωλητή ή τις τοπικές αρχές.
- Οι μπαταρίες δεν πρέπει να απορρίπτονται μαζί με τα υπόλοιπα οικιακά απορρίμματα. Αντιμετωπίστε τις σύμφωνα με τους τοπικούς κανονισμούς ή επικοινωνήστε με το τοπικό δημόσιο γραφείο, την υπηρεσία απόρριψης οικιακών απορριμμάτων ή το κατάστημα από το οποίο αγοράσατε το προϊόν.
- Неотризираните ремонтни работи или разглобяването на продукта водят до нищожество на гарацията и могат да доведат до неговата повреда.
- Продуктът е само една бройка, в съответствие с изискванията на ЕС. (Спазва разпореденията на Директивата EMC (2014/30/EC))
- Този продукт е произведен в съответствие с европейския стандарт RoHS. (Съответстваща Директива RoHS 2.0 (2015/863/EC))
- Отбелязването на символа WEEE (зачеркната с X кофа за отпадъци) посочва факта, че електрическите и електронните устройства в опаковката могат да се рециклират. При надлежно рециклиране, опазвате околната среда. Разделното събиране на отпадъците помага за рециклирането на употребяваните материали и съставки за изработване на това устройство. За подробни информации относно рециклирането, молим Ви да се свържете с продавача на устройството или местните власти.
- Батериите не трябва да се изхвърлят заедно с другите битови отпадъци; третирайте ги в съответствие с местните разпоредби или се обърнете към местната общинска администрация, службата за изхвърляне на битови отпадъци или към магазина, в който сте закупили продукта.
- Nieautoryzowane naprawy lub demontaż produktu spowodują utratę gwarancji i mogą spowodować jego uszkodzenie.
- Produkt bezpieczny, zgodny z wymogami UE. (przestrzega dyrektywy EMC (2014/30 / UE))
- Ten produkt został wyprodukowany zgodnie z europejską normą RoHS. (odpowiednio dyrektywę RoHS 2.0 (2015/863 / UE)
- Użycie symbolu WEEE (kosz na śmieci z X) oznacza, że sprzęt elektryczny i elektroniczny wewnątrz opakowania można poddać recyklingowi. Poprzez prawidłowy recykling odpadów chronisz środowisko. Selektywna zbiórka pomaga w recyklingu materiałów i komponentów użytych do produkcji tego sprzętu. Aby uzyskać szczegółowe informacje dotyczące recyklingu, skontaktuj się ze sprzedawcą lub lokalnymi władzami.
- Батерие не могат да бъдат изхвърляни заедно с осталия домашен отпадък; те трябва да се третирават в съответствие с местните предписания или да се свържете с местните власти, службата за отпадък или магазинът, в който сте закупили продукта.
- A termék nem szakszerű javítása vagy a termék alkatrészekre való bontása a garancia eltérését jelenti és ugyanakkor a termék sérülését is előidézhethi.
- A termék biztonságos, gyártása EU-s normáknak megfelelő. (EMC/2014/30/EU)
- A termék gyártása az európai RoHS standard normatíváknak megfelelő (RoHS 2.0 (2015/863/EU)
- A WEEE szimbólum (áthúzott kuka szimbólum) jelzi, hogy a csomagban található elektromos és elektronikus alkatrészek újrahasznosíthatók. A hulladék megfelelő újrahasznosításával védi környezetét. A szelektív hulladékgyűjtéssel hozzájárul ezen termék gyártásához használt anyagok és alkatrészek újrahasznosításához. Bővebb tájékoztatásért kérjük igényelje a részleteket a forgalmazóval vagy a helyhatósági szervek képviselőitől.
- Az akkumulátorokat nem szabad a többi háztartási hulladékkal együtt ártalmatlanítani; kezelje azokat a helyi előírásoknak megfelelően, vagy forduljon a helyi városi hivatalhoz, a háztartási hulladékezelőhöz vagy ahhoz az üzlethez, ahol a terméket vásárolta.



SUPPORT

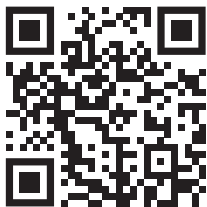
SUPPORT

**RO** Daca intampinati erori sau orice alte probleme in utilizarea produsului nu ezitati sa ne contactati.

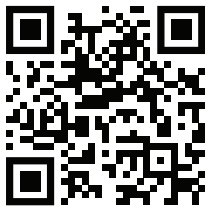
**EN** If you encounter errors or any other problems with the product don't hesitate to contact us.



[support@aqirys.com](mailto:support@aqirys.com)



**SCAN ME**  
(product page)



**SCAN ME**  
(Follow us)

© AQIRYS®. All rights reserved. AQIRYS® name and logo and all other related products, service names, and design marks are trademarks or registered trademarks of PC-coolers SRL. All other brand names and trademarks are the property of their respective owners. Specifications and design are subject to change without notice due to product improvements.