

CASSINI

GHID DE INSTALARE RAPIDA QUICK START GUIDE

RO / EN



Quick Start Guide

Multumim!

RO

Va multumim ca ati ales bratul de microfon CASSINI pentru un suport stabil si flexibil.
Va rugam sa urmati instructiunile din manualul de utilizare pentru a finaliza cu succes instalarea noului echipament.

#BIG #BOLD #AMPLIFIED

Welcome to the sound of AQIRYS®!

EN

Thank you for choosing the CASSINI microphone arm for stable and flexible support.
Please, follow the instructions from the enclosed user manual to successfully complete the installation of your new gear.

#BIG #BOLD #AMPLIFIED

Welcome to the sound of AQIRYS®!

1

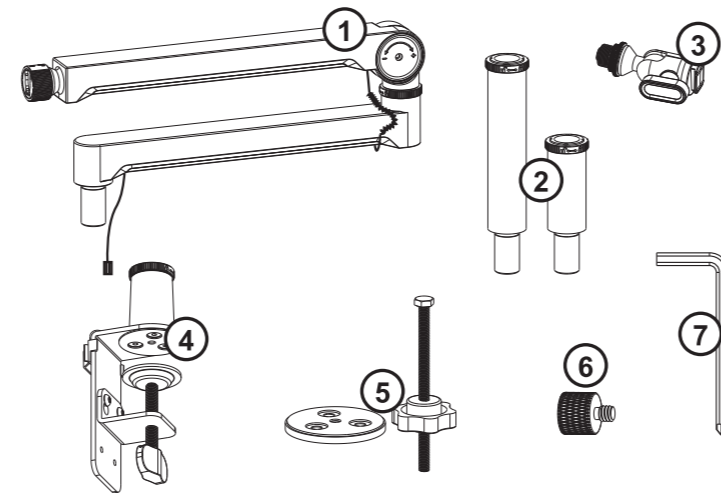
Thank you!



Quick Start Guide

Prezentarea Bratului de Microfon

Microphone Arm Overview



RO

1. Brat de microfon cu iluminare RGB
2. Stalpi de ridicare
3. Cap de microfon cu adaptor 3/8" la 5/8"
4. Clema de prindere birou
5. Kit de montare prin birou
6. Adaptor 1/4"
7. Cheie imbus

EN

1. Microphone arm with RGB lighting
2. Riser poles
3. Microphone head with 3/8" to 5/8" adapter
4. Desk mounting clamp
5. Desk mounting kit
6. 1/4" adapter
7. Allen wrench

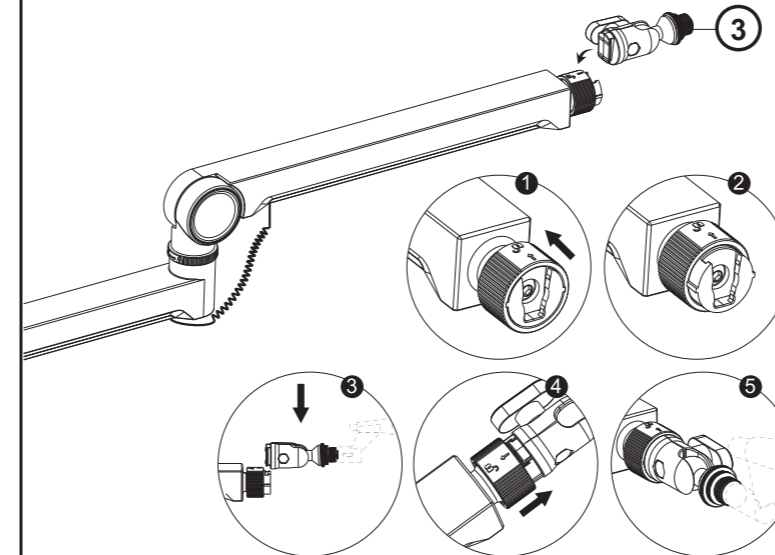
2



Quick Start Guide

Instalarea bratului de microfon

Microphone Boom-Arm installation



RO

Pentru a instala capul de microfon, incepeti prin glisarea mecanismului de prindere in sus pentru a permite fixarea. Introduceti adaptorul capului de microfon in slotul dedicat, apoi glisati mecanismul de fixare inapoi pentru a-l securiza. Asigurati-va ca adaptorul este bine fixat inainte de utilizare.

EN

To install the microphone head, start by sliding the locking mechanism upward to allow for attachment. Insert the microphone head adapter into the designated slot, then slide the locking mechanism back to secure it. Ensure the adapter is firmly fixed before use.

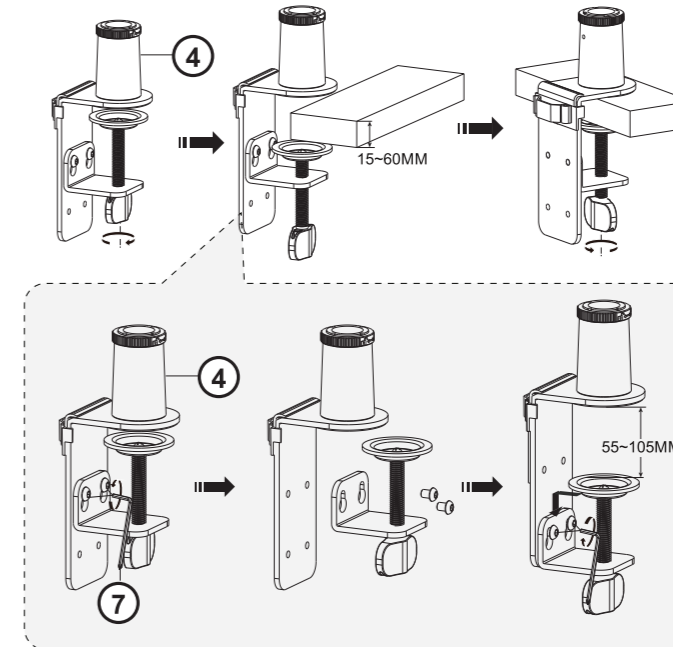
3



Quick Start Guide

Fixarea bratului

Securing the arm



RO

Clema de prindere permite fixarea bratului pe birouri cu grosimi diferite, in functie de pozitia suportului. In prima pozitie, poate fi montata pe blaturi cu grosimi intre 15-60 mm, iar in a doua pozitie, pe blaturi de 55-105 mm, asigurand o fixare stabila si sigura.

EN

The mounting clamp allows the arm to be secured to desks of different thicknesses, depending on the support position. In the first position, it can be attached to desktops 15-60 mm thick, while in the second position, it fits desktops 55-105 mm thick, ensuring a stable and secure hold.

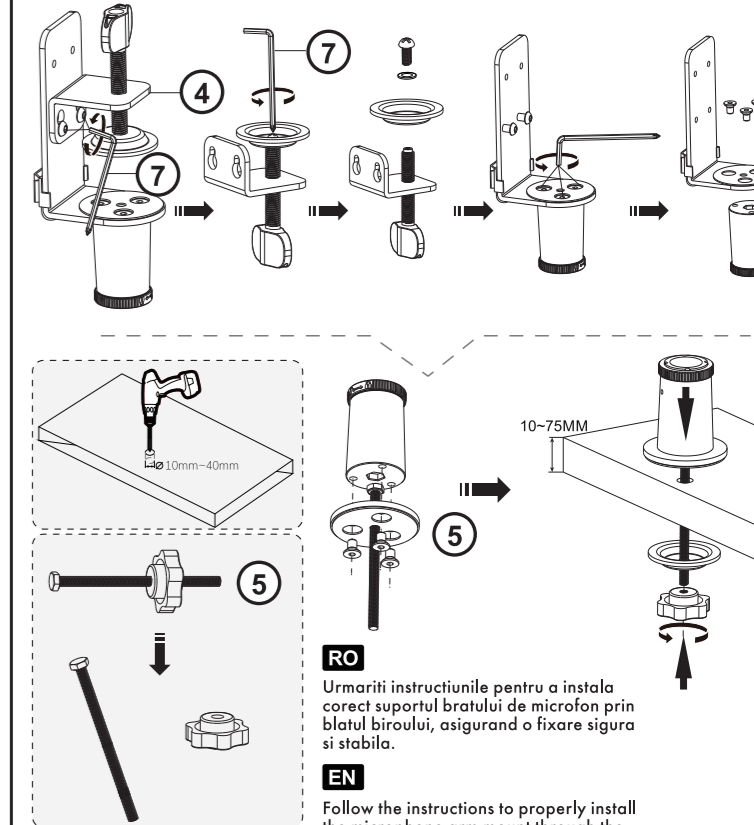
4



Quick Start Guide

Fixarea bratului prin blatul biroului

Securing the arm through the desk



RO

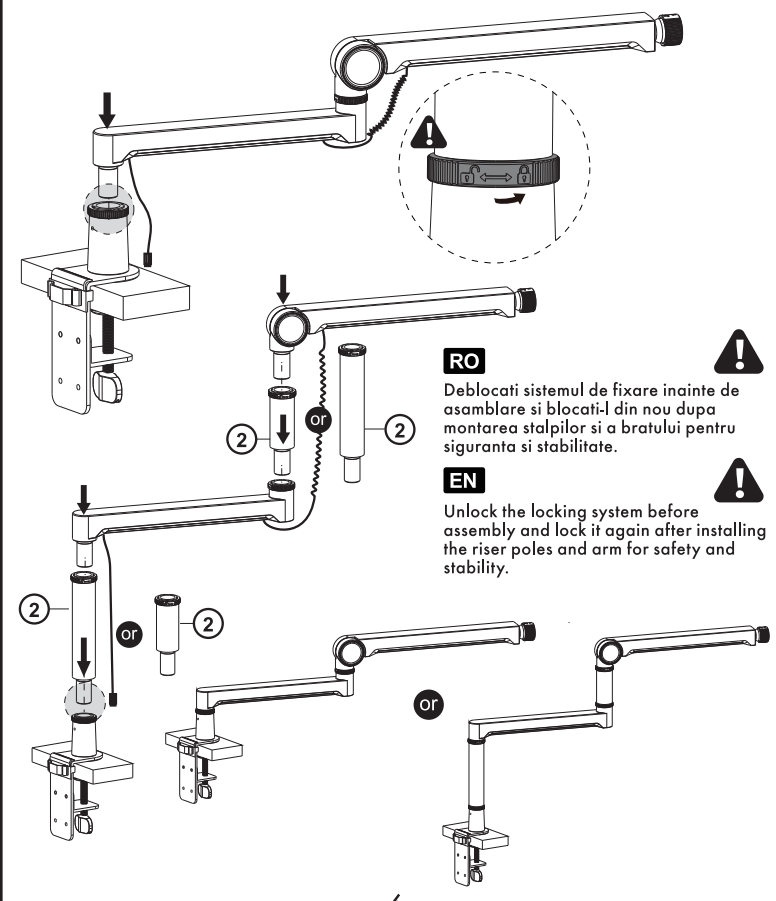
Urmarii instructiunile pentru a instala corect suportul bratului de microfon prin blatul biroului, asigurand o fixare sigura si stabila.

EN

Follow the instructions to properly install the microphone arm mount through the desktop, ensuring a secure and stable fit.

5

Asamblarea bratului de microfon / Assembling the Microphone Arm

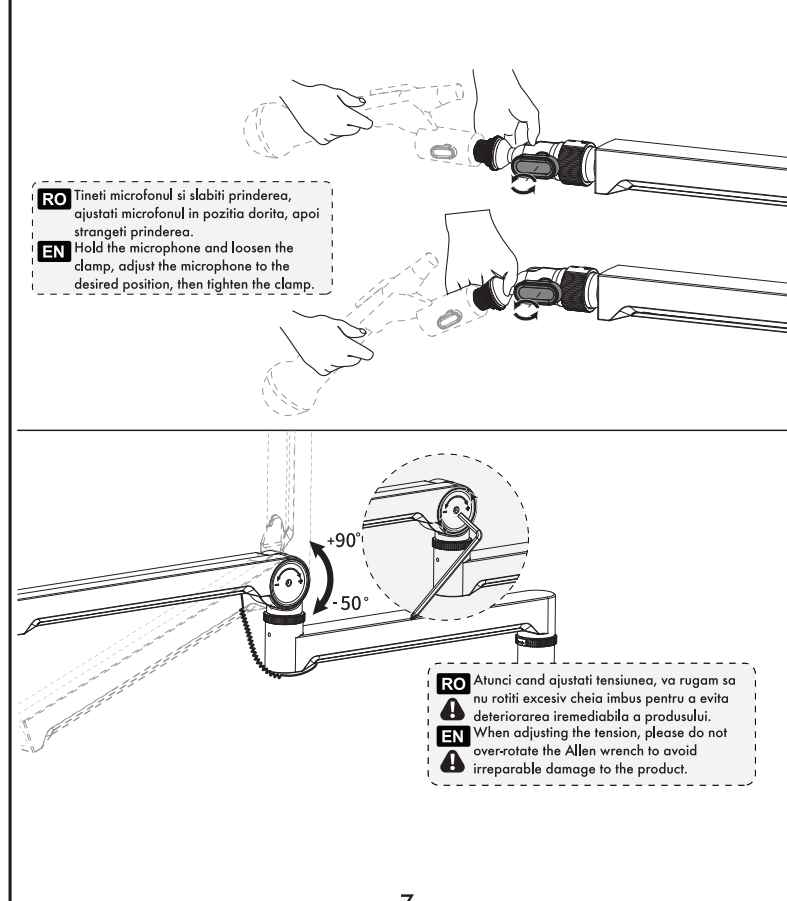


RO Șineți microfonul și slăbiți prinderea, ajustați microfonul în poziția dorită, apoi strângeți prinderea.
EN Hold the microphone and loosen the clamp, adjust the microphone to the desired position, then tighten the clamp.

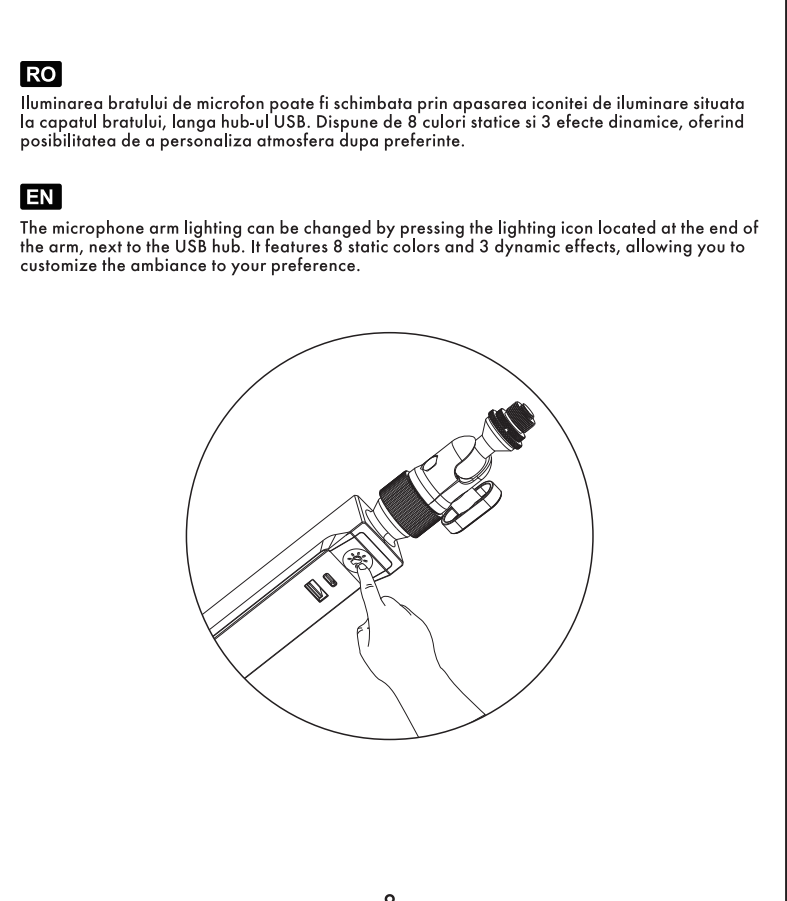
RO Deblocați sistemul de fixare înainte de asamblare și blocați-l din nou după montarea stăpilor și a bratului pentru siguranța și stabilitate.
EN Unlock the locking system before assembly and lock it again after installing the riser poles and arm for safety and stability.

RO Atunci când ajustați tensiunea, va rugăm să nu rotiți excesiv cheia imbus pentru a evita deteriorarea iremediabilă a produsului.
EN When adjusting the tension, please do not over-rotate the Allen wrench to avoid irreparable damage to the product.

Ajustarea bratului de microfon / Adjust the Microphone Arm

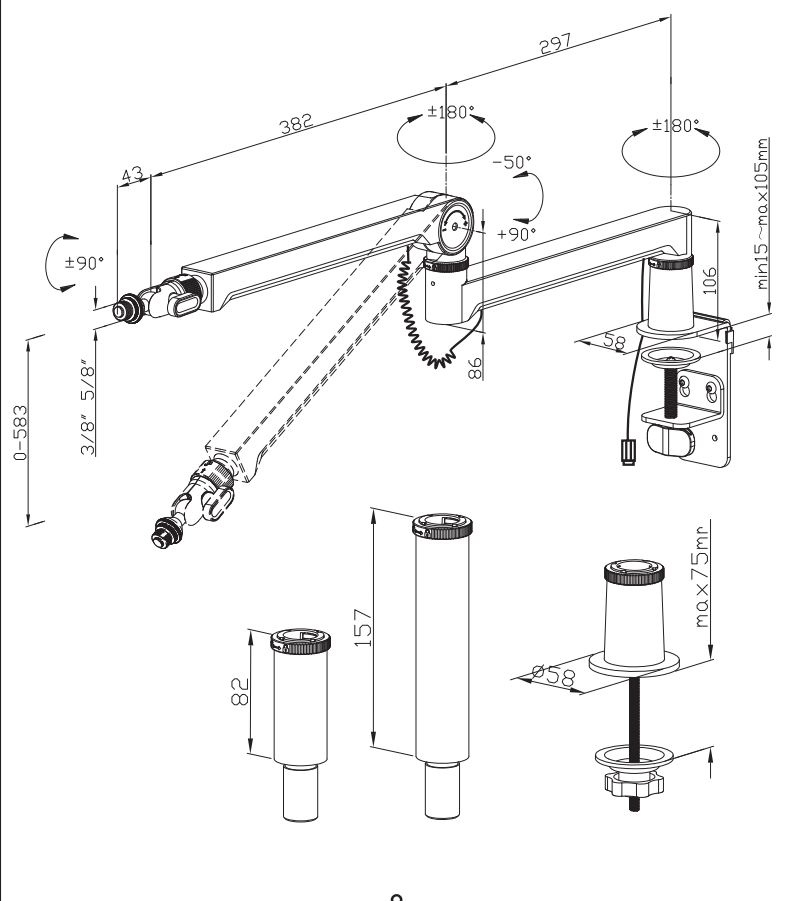


Illuminarea bratului de microfon / Microphone Arm Lighting



RO Iluminarea bratului de microfon poate fi schimbata prin apasarea iconitei de iluminare situata la capatul bratului, langa hub-ul USB. Dispune de 8 culori statice si 3 efecte dinamice, oferind posibilitatea de a personaliza atmosfera dupa preferinte.
EN The microphone arm lighting can be changed by pressing the lighting icon located at the end of the arm, next to the USB hub. It features 8 static colors and 3 dynamic effects, allowing you to customize the ambiance to your preference.

Dimensiuni brat microfon / Microphone Arm Dimensions



Suport / Support



RO Dacă intampinati erori sau orice alte probleme in utilizarea produsului nu ezitati sa ne contactati.
EN If you encounter errors or any other problems with the product don't hesitate to contact us.

support@aqirys.com



SCAN ME
(Instagram Page)



SCAN ME
(product page)

© AQIRYS®. All rights reserved. AQIRYS® name and logo and all other related products, service names, and design marks are trademarks or registered trademarks of PC-coolers SRL. All other brand names and trademarks are the property of their respective owners. Specifications and design are subject to change without notice due to product improvements.

Support

