

MARINER

GHID DE INSTALARE RAPIDA QUICK START GUIDE

RO / EN

Multumim! Thank you!

RO
Va multumim ca ati ales microfonul MARINER pentru un sunet clar si profesionist.
Va rugam sa urmati instructiunile din manualul de utilizare pentru a finaliza cu succes instalarea noului echipament.

#BIG #BOLD #AMPLIFIED

Welcome to the sound of AQIRYS!

EN
Thank you for choosing the MARINER microphone for clear and professional sound.
Please, follow the instructions from the enclosed user manual to successfully complete the installation of your new gear.

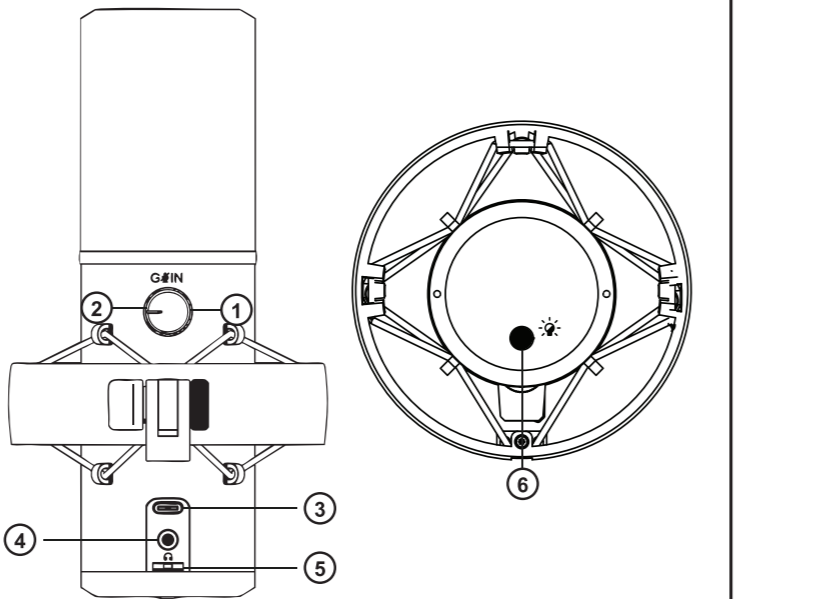
#BIG #BOLD #AMPLIFIED

Welcome to the sound of AQIRYS!

Continut Pachet Packing List

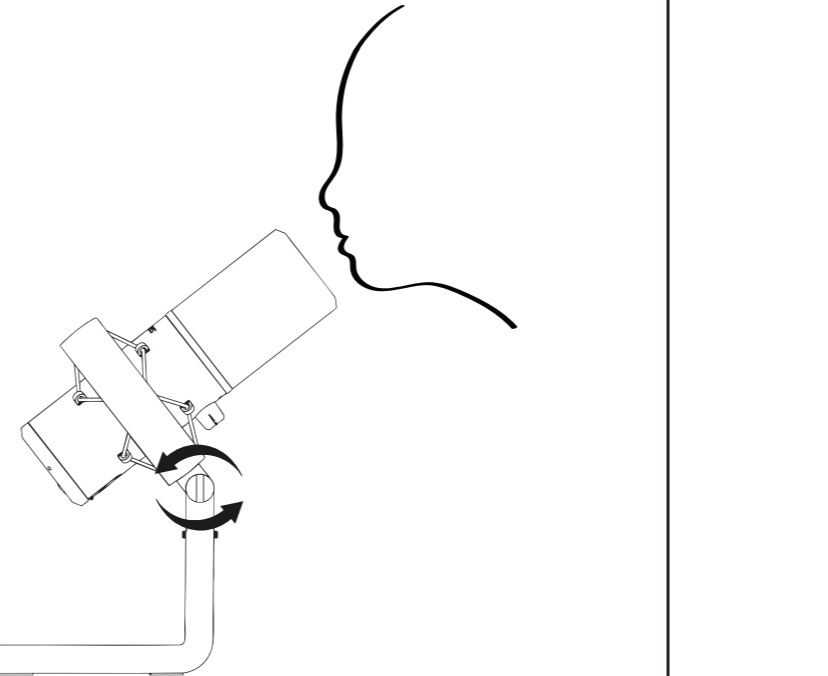
1. Microfon	1. Microphone
2. Cablu USB Type-C	2. USB Type-C Cable
3. Manual de Utilizare	3. User Manual
4. Suport premium de birou pentru microfon	4. Premium Desk Stand for Microphone
5. Bureti pentru microfon	5. Windscreen for Microphone

Prezentarea Microfonului Microphone Overview



- RO**
- Potentiometru amplificare microfon
 - Buton de mute microfon
 - Conectivitate USB Type C
 - Port Audio 3.5 mm
 - Potentiometru volum port audio
 - Buton pentru iluminare
- EN**
- Microphone gain potentiometer
 - Microphone mute button
 - USB Type-C connectivity
 - 3.5 mm audio port
 - Audio port volume potentiometer
 - Button for lighting

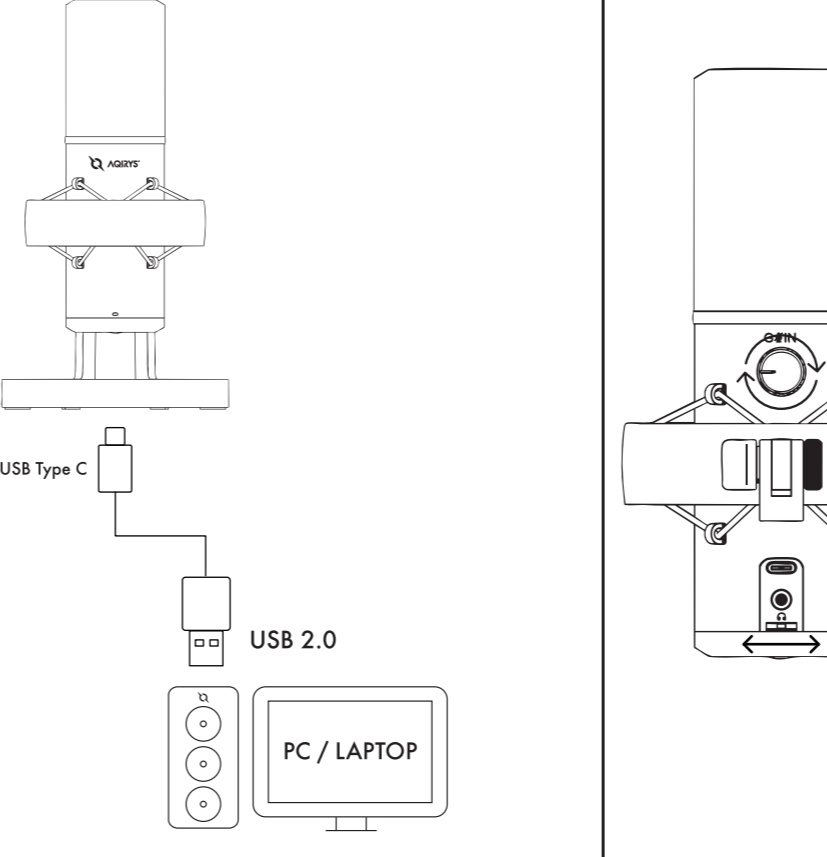
Instalarea microfonului Microphone installation



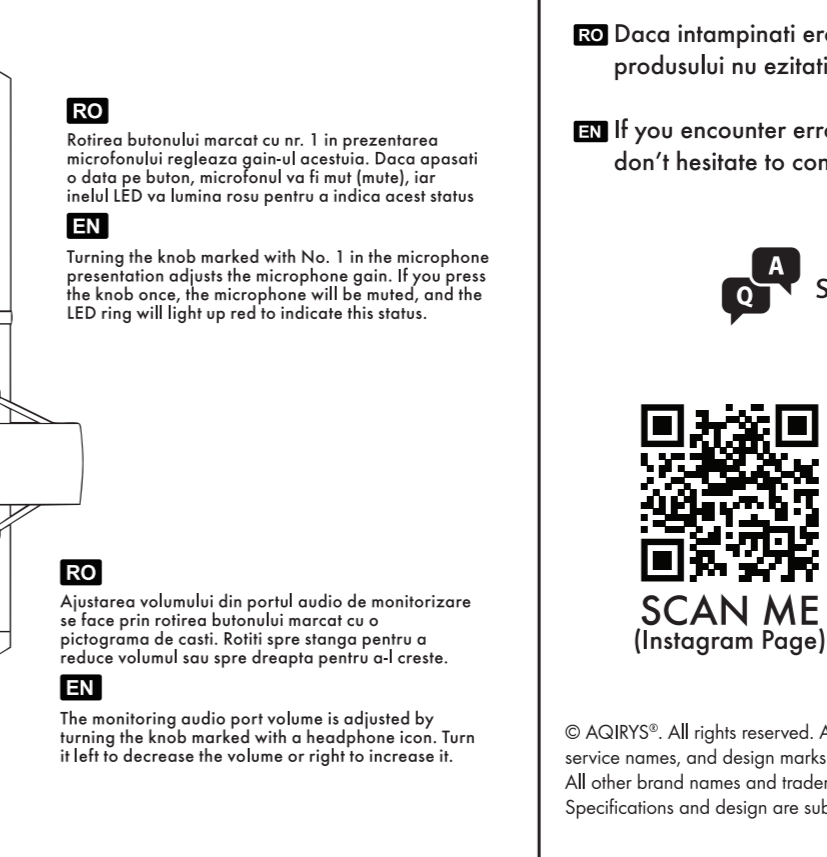
RO
Microfonul este pre-instalat in suportul de birou, gata pentru ajustarea inclinarii dupa preferinte.

EN
The microphone is pre-installed in the desk support, ready for tilt adjustment according to preferences.

Conectarea microfonului Connect the microphone



Setari Gain si Volum Gain and Volume Settings



Suport Support

RO Daca intampinati erori sau orice alte probleme in utilizarea produsului nu ezitati sa ne contactati.

EN If you encounter errors or any other problems with the product don't hesitate to contact us.

support@aqirys.com

SCAN ME (Instagram Page)

SCAN ME (product page)

Suport Support

RO
-Unauthorized repair or disassembly of the product will void the warranty and may cause its damage.
-This product is safe and complies to EU requirements. (compliant with directive EMC [2014/30/EU], RED [2014/53/EU])
-This product is manufactured conforming with the European RoHS standard (compliant with directive RoHS 2.0 [2015/863/EU])
-Using the WEEE symbol (the crossed-out bin) indicates that the electrical and electronic equipment inside the package can be recycled. When recycling waste properly, you protect the environment and people health. Segregated household waste collection, aids recycle materials and components used for the production of this device. For detailed information about recycling, please contact your retailer or a local authority.

EN
-Les réparations non autorisées ou le démontage du produit portera à l'annulation de la garantie et peuvent causer son endommagement.
-Le produit est sûr, conformément aux exigences de l'UE. (respecte la directive EMC [2014/30 / UE], RED [2014/53/EU])
-Ce produit est fabriqué conformément à la norme européenne RoHS. (respecte la directive RoHS 2.0 [2015/863/EU])
-L'utilisation du symbole DEEE (poubelle barrée d'une croix) indique que les équipements électriques et électroniques de l'intérieur de l'emballage peuvent être recyclés. Lorsque vous recyclez correctement les déchets, vous protégez l'environnement. La collecte sélective aide au recyclage des matériaux et des composants utilisés à la fabrication de cet équipement. Pour obtenir des informations détaillées sur le recyclage, veuillez contacter le vendeur ou les autorités locales.

EN
-Nicht autorisierte Reparaturen oder Demontagen des Produkts führen zur Löschung der Garantie und möglicherweise zur Beschädigung des Produkts.
-Das Produkt ist sicher, in Übereinstimmung mit den Anforderungen der EU. (EMV Verordnung [2014/30/EU], RED [2014/53/EU])
-Dieses Produkt wird gemäß der europäischen RoHS-Norm hergestellt. (RoHS-Verordnung 2.0 [2015/863/EU])
-Die Verwendung des WEEE-Symbols (mit einem X durchgestrichene Tonne) zeigt an, dass die elektrischen und elektronischen Geräte in der Verpackung recycelt werden können. Wenn Sie Abfälle ordnungsgemäß recyceln, tragen Sie zum Umweltschutz bei. Die Abfalltrennung hilft beim Recycling von Materialien und Bauteilen, die bei der Herstellung dieser Geräte verwendet werden. Ausführliche Informationen zum Recycling erhalten Sie von Ihrem Händler oder den örtlichen Behörden.

EN
-Le riparazioni non autorizzate o lo smontaggio del prodotto portano all'annullamento della garanzia e possono causare il suo danneggiamento.
-Il prodotto è sicuro, in conformità ai requisiti dell'UE. (rispetto la direttiva EMC [2014/30 / UE], RED [2014/53/EU])
-Questo prodotto è fabbricato in conformità alla norma europea RoHS. (rispetto la direttiva RoHS 2.0 [2015/863 / UE])
-L'uso del simbolo WEEE (cestino tagliato da una croce) indica che le apparecchiature elettriche ed elettroniche trovate all'interno della confezione possono essere riciclate. Quando riciclate i rifiuti in maniera adeguata, proteggete l'ambiente. Lo raccolta selettiva aiuta a riciclare i materiali e i componenti utilizzati per la fabbricazione di questo attrezzatura. Per informazioni dettagliate sul riciclaggio, contatate il venditore o le autorità locali.

EN
-Неавторизовані опроби неба демонтаж виробу ведає до звiнення згуби гарантiї та можливого пошкодження виробу.
-Цей вирiб є безпечним виробом в iзгодi з вимогами норми ЄС. (вiдповiдає вимогам ЄС EMC [2014/30/ЄУ], RED [2014/53/ЄУ])
-Цей вирiб виготовлено в iзгодi з європейським стандартом RoHS. (вiдповiдає вимогам директиви RoHS 2.0 [2015/863/ЄУ])
-Використання символу WEEE (зображення бiльшiк з хрестом) свiдчить про те, що електричне та електронiчне обладнання всерединi упаковки можна рециклувати. Коли ви правильно сортуєте смiття, ви захищаєте навколишнє середовище. Селективне збирання побутових смiття допомагає зберегти ресурси та компоненти, використанi при виробствi цього пристрою. Для подрiбних вiдомостей про рециклiнг, зв'язуйтеся з продавцем або мiсцевими властями.

EN
-Неавторизованите ремонти работи или разглобяването на продукта водят до изгубване на гаранцията и могат да доведат до повреда на продукта.
-Продуктът е безопасен, в iзгодя с изискванията на ЕС. (в iзгодя с изискванията на директивата EMC [2014/30/ЕО], RED [2014/53/ЕО])
-Ова продукт е произведен в iзгодя с европейски стандарт RoHS (в iзгодя с директивата RoHS 2.0 [2015/863/ЕО]).
-Използването на символа WEEE (изображение на кош за отпадъци с кръст) показва, че електричното и електронното оборудване вътре в опаковката може да се рециклира. Когато вие правилно сортирате отпадъците, вие бихте могли да защитите околната среда. Селективното събиране на отпадъците помага за рециклирането на материалите и съставките за използване на това устройство. За подробен информация относно рециклирането, молим ви да се свържете с продавача на устройството или местните власти.

EN
-Neműtorlesztése, javításai vagy a termék szétszerelése valódi károsítja a garanciát és okozhat károsodást a termékben.
-A termék biztonságos, megfelel a közösségi követelményeknek. (EMV [2014/30/EU], RED [2014/53/EU])
-A termék gyártása az európai RoHS standard normáinak megfelel (RoHS 2.0 [2015/863/EU])
-A WEEE szimbólum (ábrában látható személtartály) jelöl, hogy a csomagolt villamos és elektronikus eszközök újrahasznosíthatók. Amikor megfelelően szétválogatja a hulladékot, megvédi a környezetet. A szelektív háztartási hulladékgyűjtés hozzájárul az anyagok és alkatrészek újrahasznosításához. Bővebb információkért kérjük, forduljon a forgalmazóhoz vagy a helyi hatóságokhoz.
-A termék gyártása az európai RoHS standard normáinak megfelel (RoHS 2.0 [2015/863/EU])
-Az WEEE szimbólum (ábrában látható személtartály) jelöl, hogy a csomagolt villamos és elektronikus eszközök újrahasznosíthatók. Amikor megfelelően szétválogatja a hulladékot, megvédi a környezetet. A szelektív háztartási hulladékgyűjtés hozzájárul az anyagok és alkatrészek újrahasznosításához. Bővebb információkért kérjük, forduljon a forgalmazóhoz vagy a helyi hatóságokhoz.