

XO-1

GHID DE INSTALARE INSTALLATION GUIDE

RO / EN

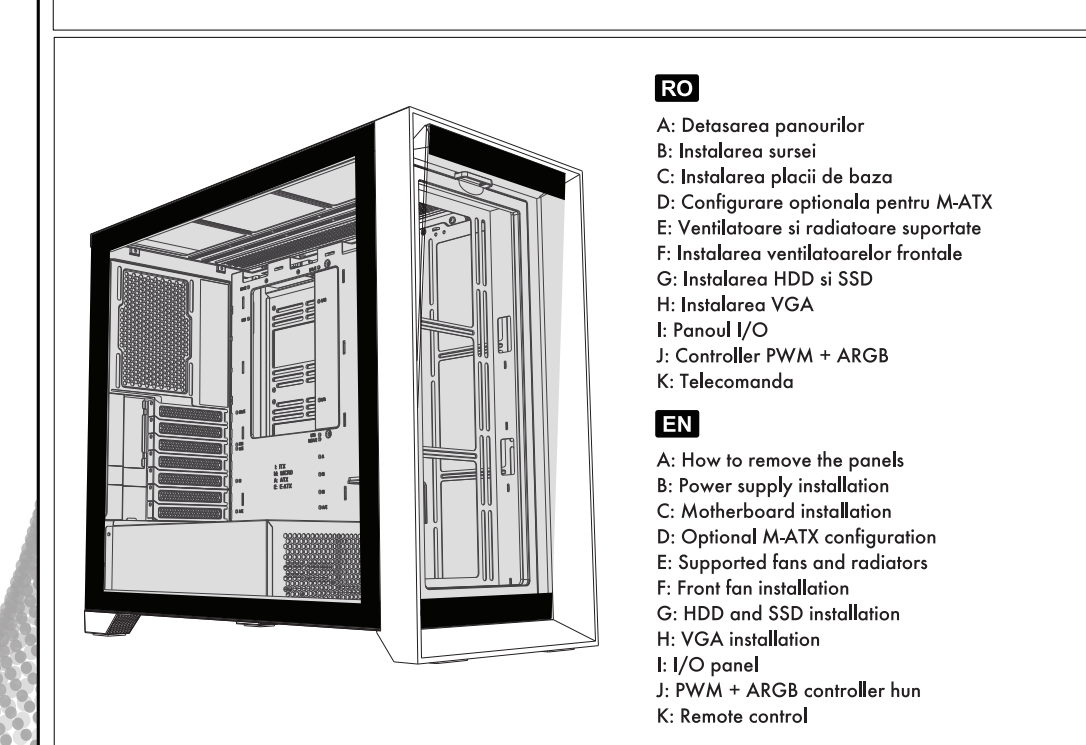
MULTUMIM!

RO Va multumim ca ati ales AQIRYS pentru a fi unul dintre elementele care va vor modela universul de gaming! Va rugam sa va rezervati un moment pentru a citi cu atentie acest manual inainte de a incepe instalarea PC-ului in noua carcasa.

Pentru o experienta completa, va invitam sa consultati si restul echipamentelor noastre pe www.aqirys.com.

EN Thank you for choosing AQIRYS to be one of the elements that will shape your gaming universe! Please take a moment and carefully read this manual before installing your new PC Case.

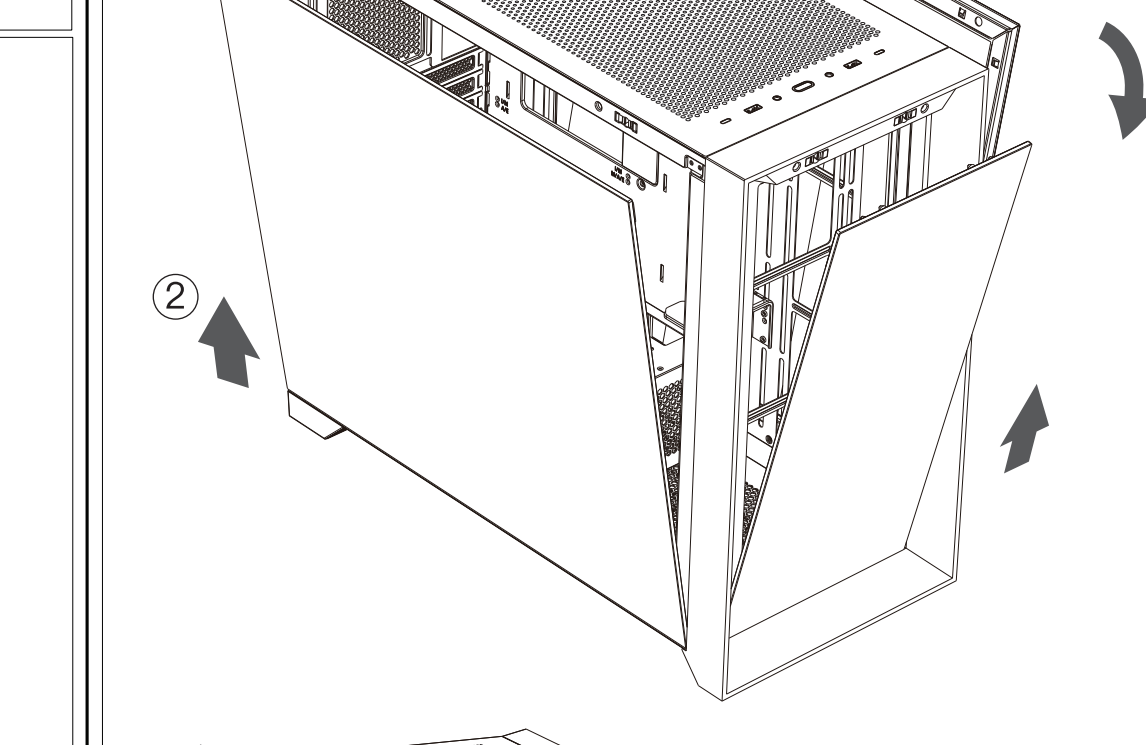
For the complete experience, we invite you to check out the rest of our gear on www.aqirys.com.



Accesorii incluse / Included accessories

1 Accessory Box x1	2 Wipe Cloth x1	3 Cable Tie x10	4 Copper Pillar Spacer x1
5 Rear I/O Cover x1	6 Copper Pillar x9	7 MB Screws x26	8 PSU Screws x6
9 HDD Screws x16	10 HDD Copper Pillar x2	11 VGA Bracket Rubber x2	12 Hand Screws x4
			13 Plastic Female Buckle x2

THANK YOU!

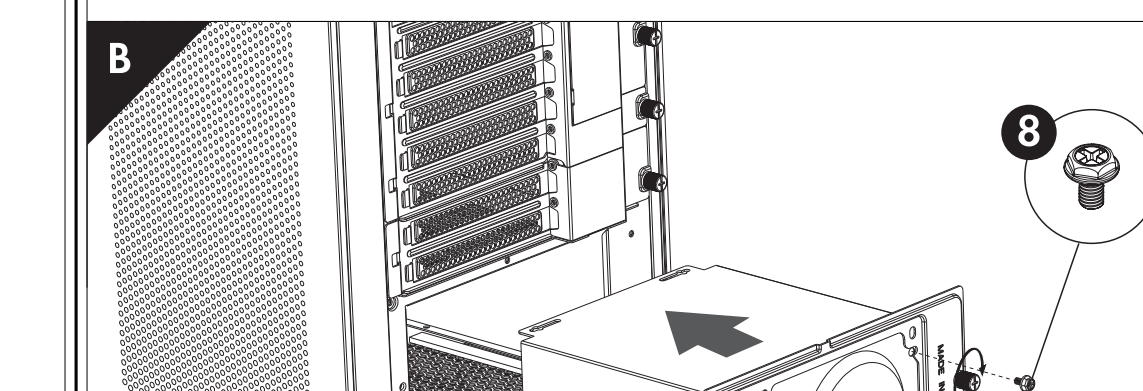
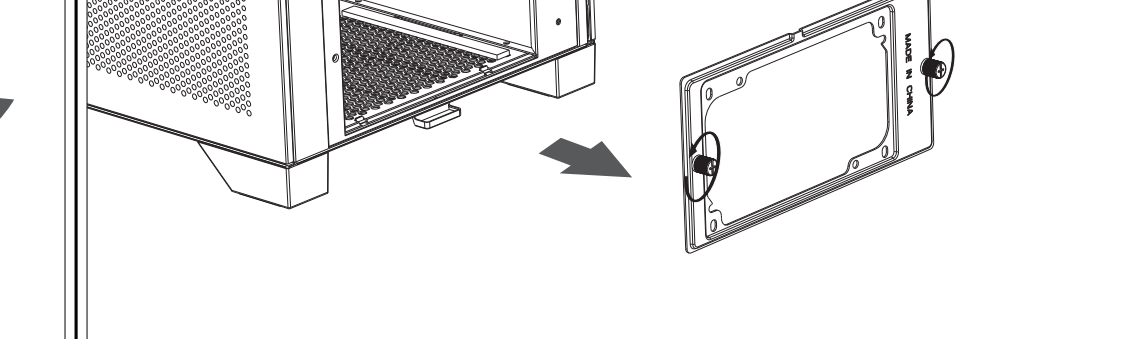


RO
 * Panourile laterale sunt fixate in cleme; pentru inlaturarea panourilor este necesar sa trageti usor ele respectand imaginile alaturate.

EN
 * The side panels are attached with clips; to remove the panels, gently pull them following the accompanying images.

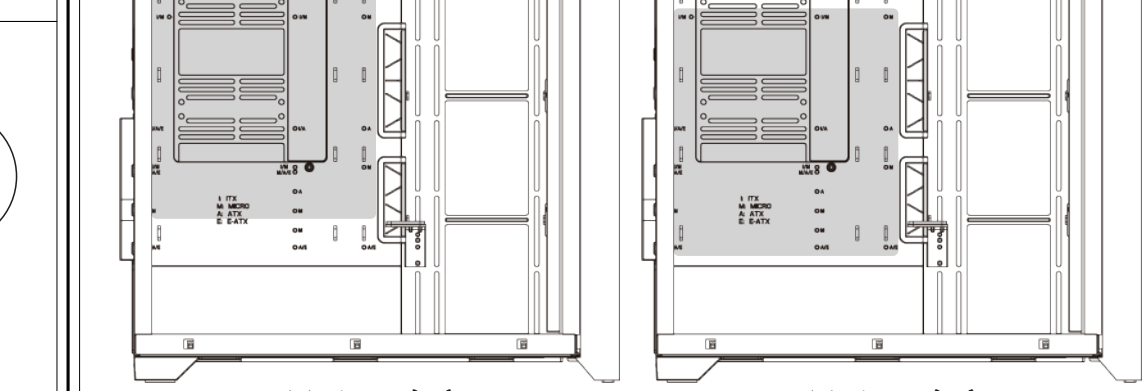
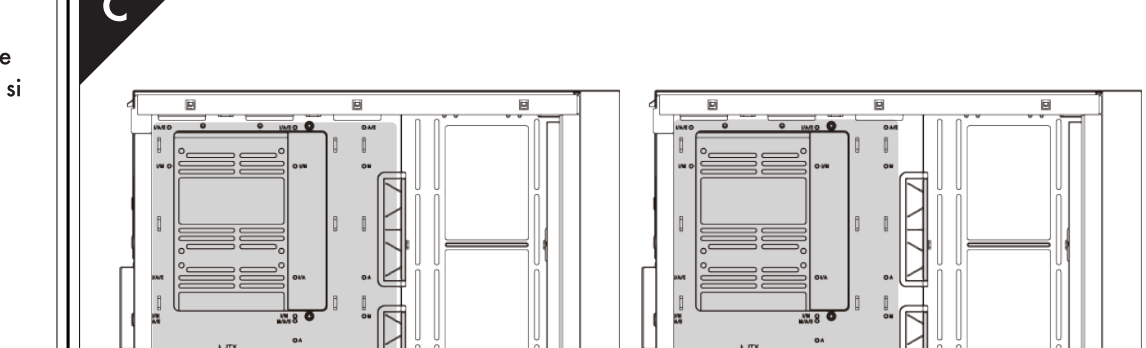
RO
 * Pentru a monta sursa in carcasa trebuie sa detasati masca sursei de la carcasa si sa o atasati la sursa.

EN
 * To mount the power supply inside the case, you must detach the cover from the chassis and attach it to the power supply.



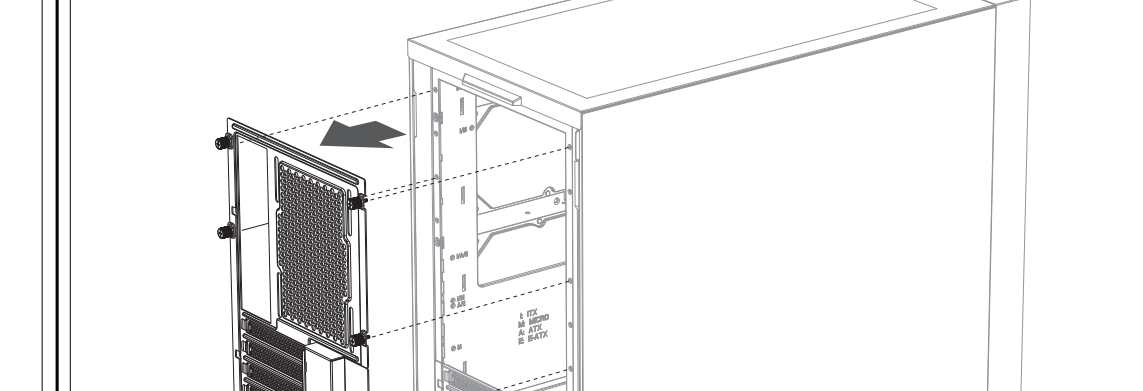
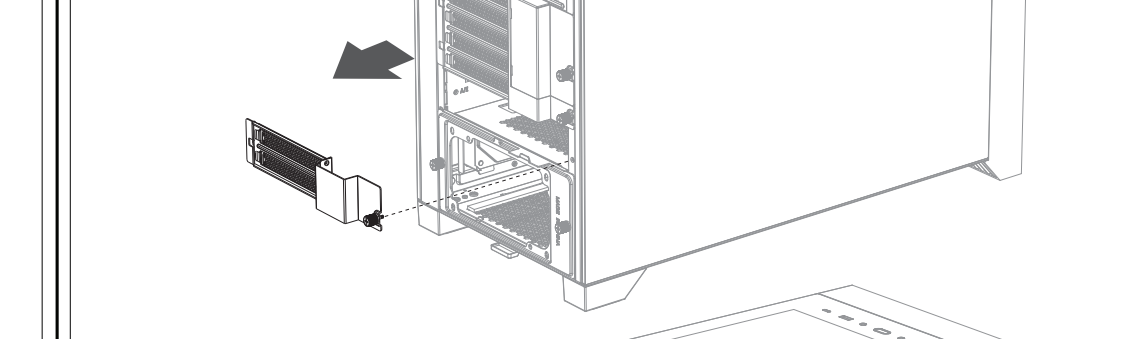
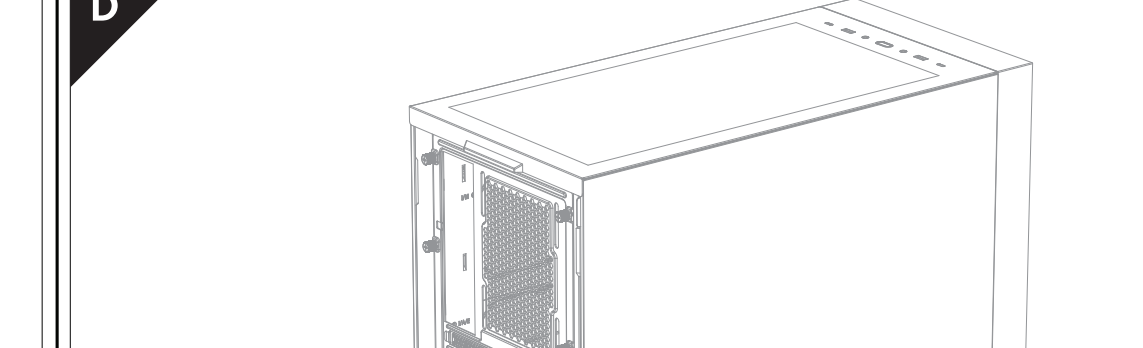
RO
 * Va rugam sa va asigurati ca fantele de aerisire ale sursei si gaurile de prindere pentru suruburi sunt pozitionate corect. Glisati sursa in locasul sau si fixati-o folosind suruburile mastii.

EN
 * Please ensure that the ventilation slots of the power supply and the screw mounting holes are correctly positioned. Slide the power supply into its place and secure it using the cover screws.



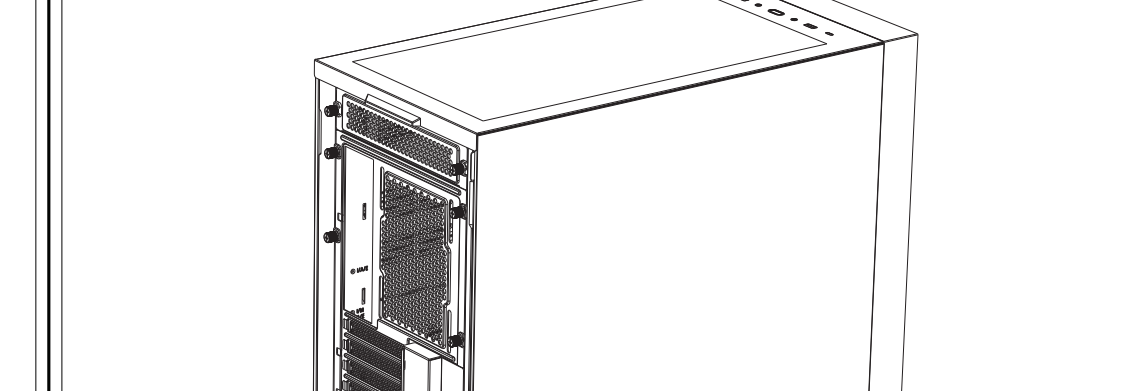
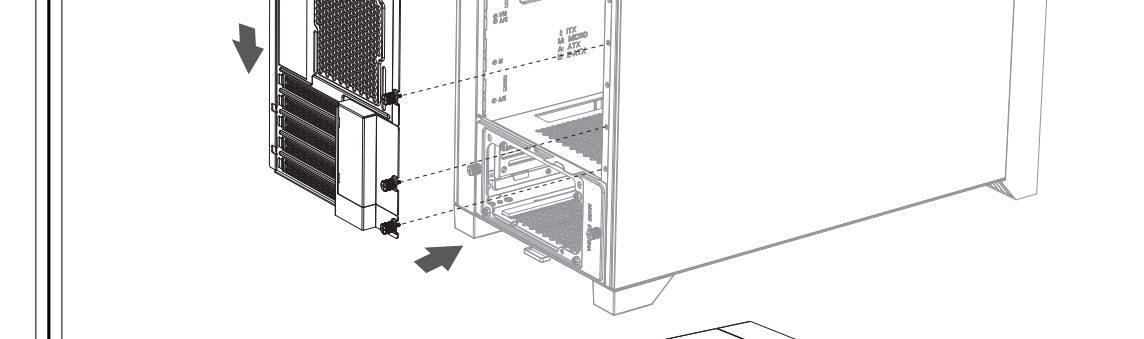
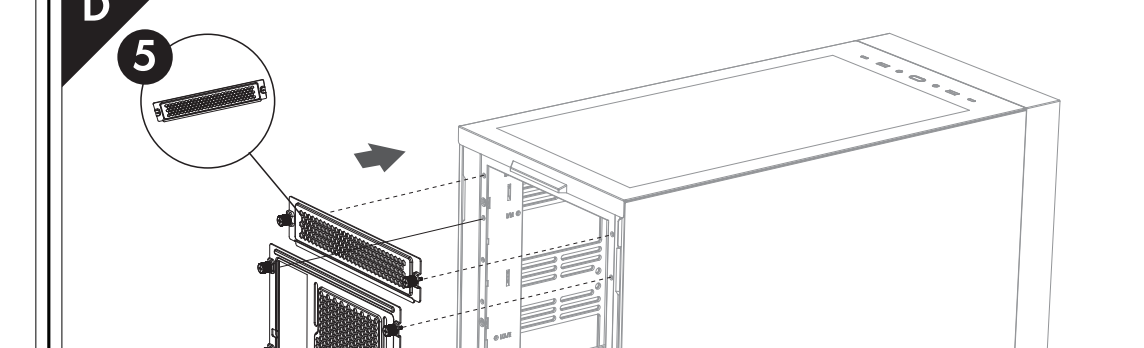
RO
 Alinai gaurile placii de baza cu distantierele si fixati folosind suruburile Nr.7. Daca unul din distantiere lipseste, adaugati un distantier nou Nr.6.

EN
 Align the MB holes with the spacers and secure using the No.7 screws. If one of the spacers is missing, add a new spacer No.6.



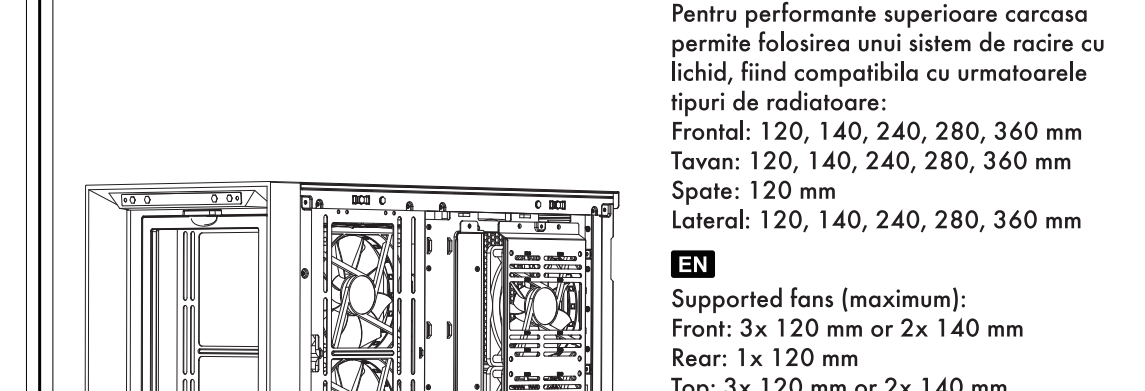
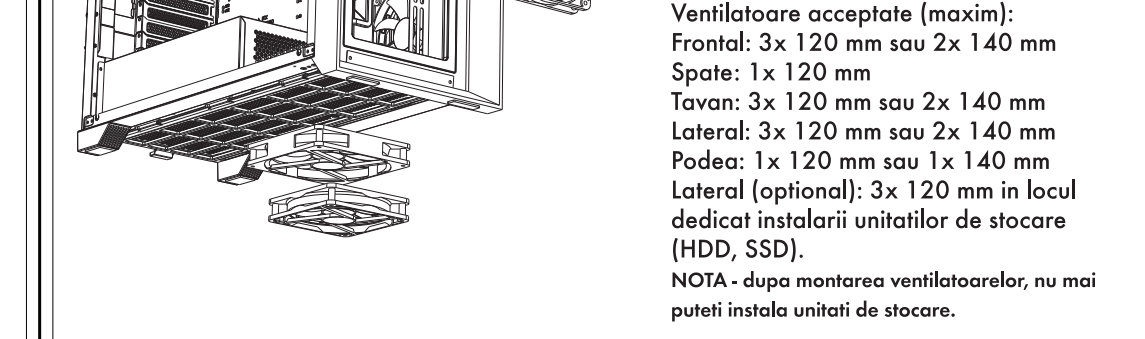
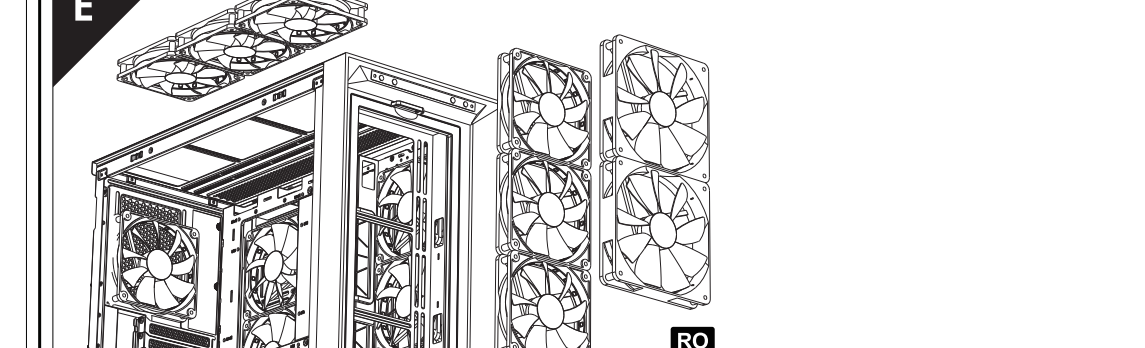
RO
 Pentru instalarea unei placii de baza M-ATX in configuratia optionala (2) urmati pasii din imaginile alaturate.

EN
 To install an M-ATX motherboard in the optional configuration (2), follow the steps in the accompanying images.



RO
 Instalati capacul Nr. 5 in partea superioara.

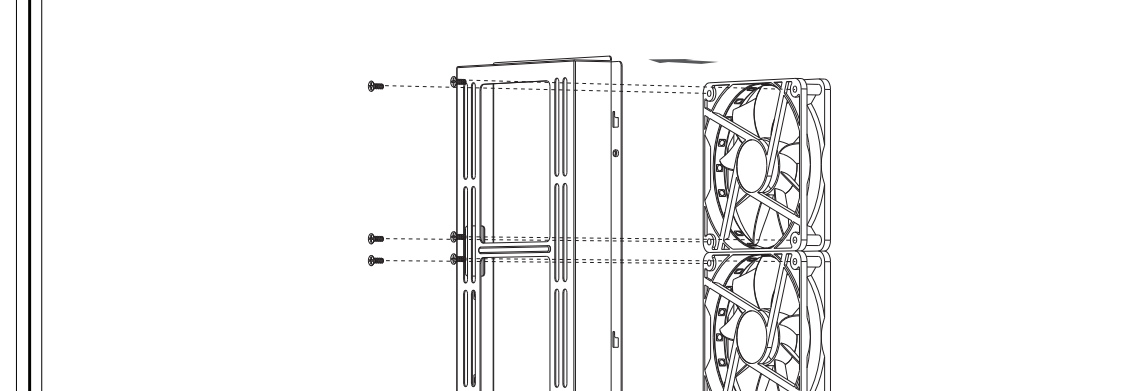
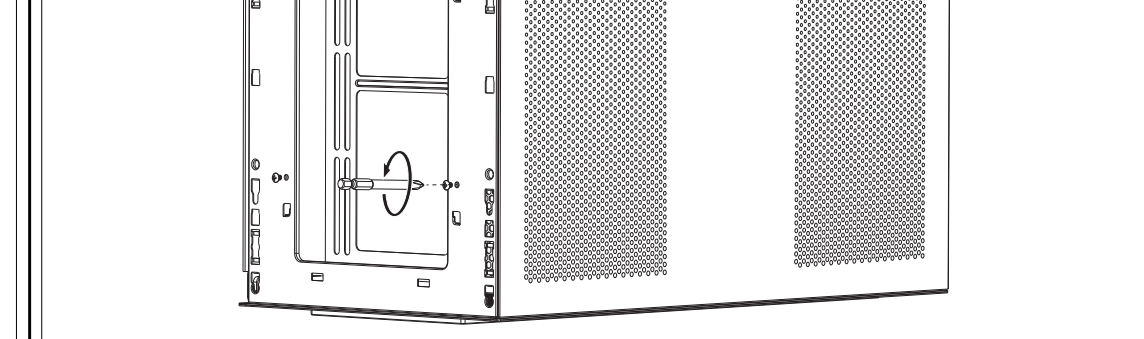
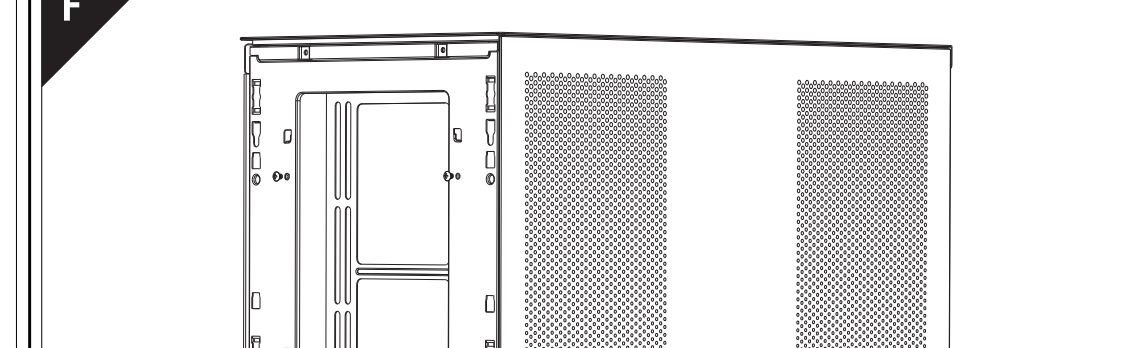
EN
 Install cover No. 5 on the top.



RO
 Ventilatoare acceptate (maxim):
 Frontal: 3x 120 mm sau 2x 140 mm
 Spate: 1x 120 mm
 Tavan: 3x 120 mm sau 2x 140 mm
 Lateral: 3x 120 mm sau 2x 140 mm
 Podaie: 1x 120 mm sau 1x 140 mm
 Lateral (optional): 3x 120 mm in locul dedicat instalarii unitatilor de stocare (HDD, SSD).
 NOTA - dupa montarea ventilatoarelor, nu mai puteti instala unitati de stocare.

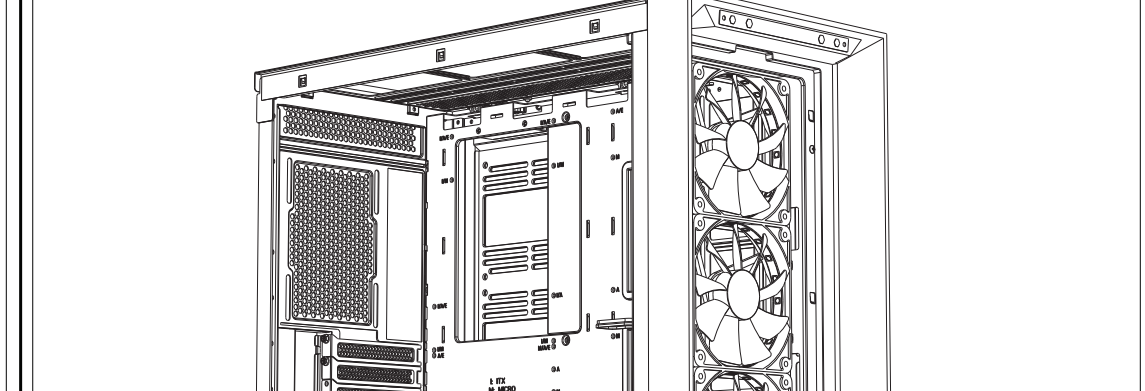
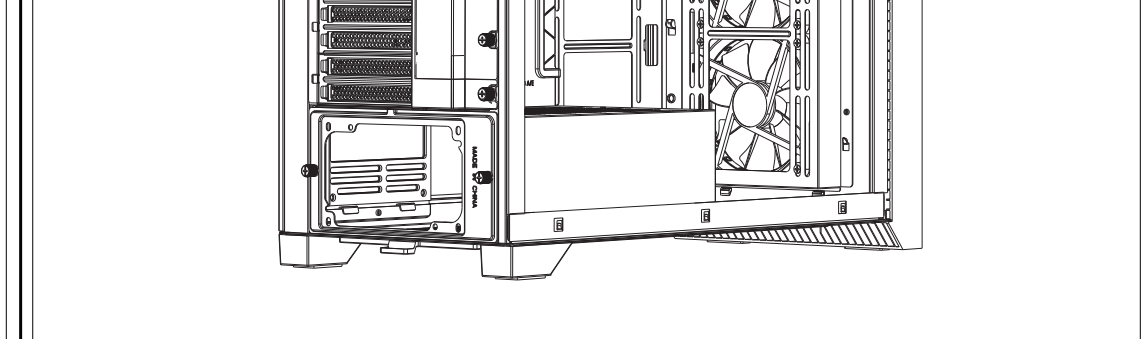
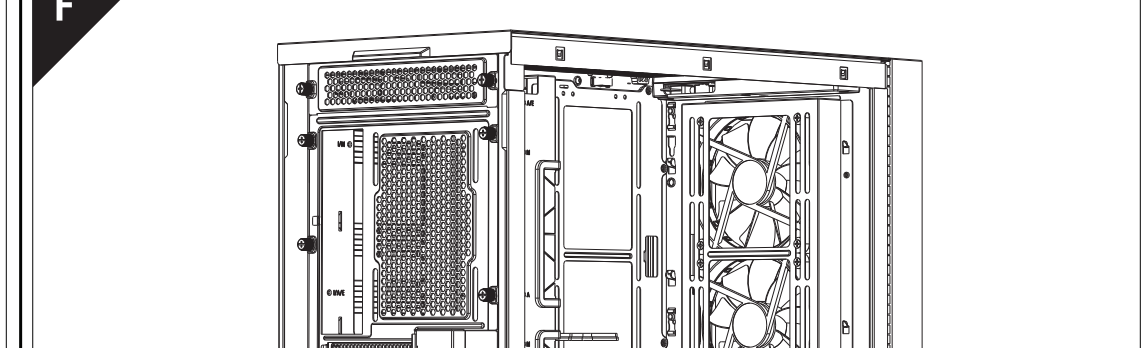
EN
 Supported fans (maximum):
 Front: 3x 120 mm or 2x 140 mm
 Rear: 1x 120 mm
 Top: 3x 120 mm or 2x 140 mm
 Side: 3x 120 mm or 2x 140 mm
 Bottom: 1x 120 mm or 1x 140 mm
 Side (optional): 3x 120 mm within the storage units (HDD, SSD) detachable frame.
 NOTE - after mounting the fans, you can no longer install storage units.

For superior performance, the case allows the use of a liquid cooling system and is compatible with the following radiator types:
 Front: 120, 140, 240, 280, 360 mm
 Top: 120, 140, 240, 280, 360 mm
 Rear: 120 mm
 Side: 120, 140, 240, 280, 360 mm



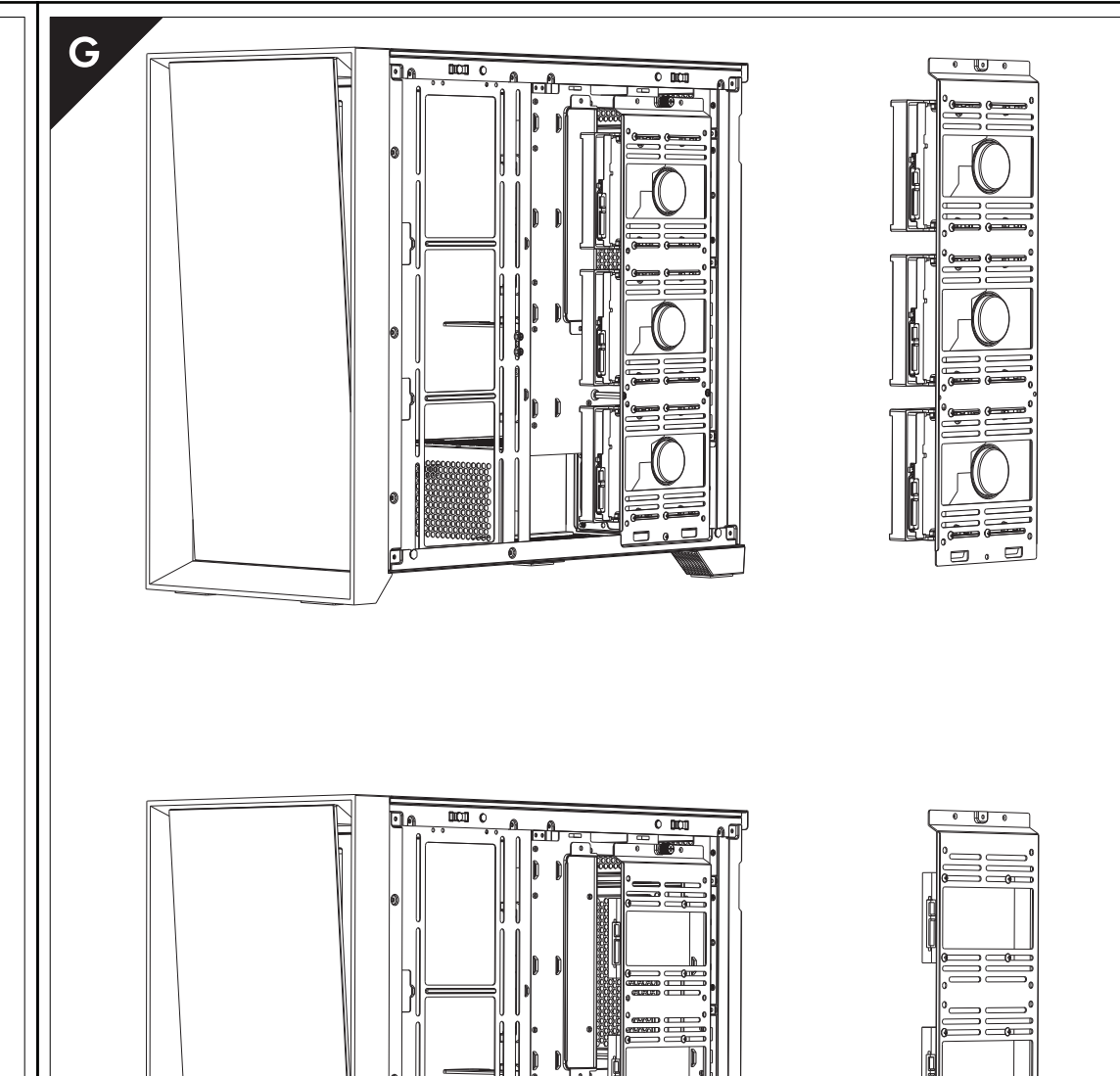
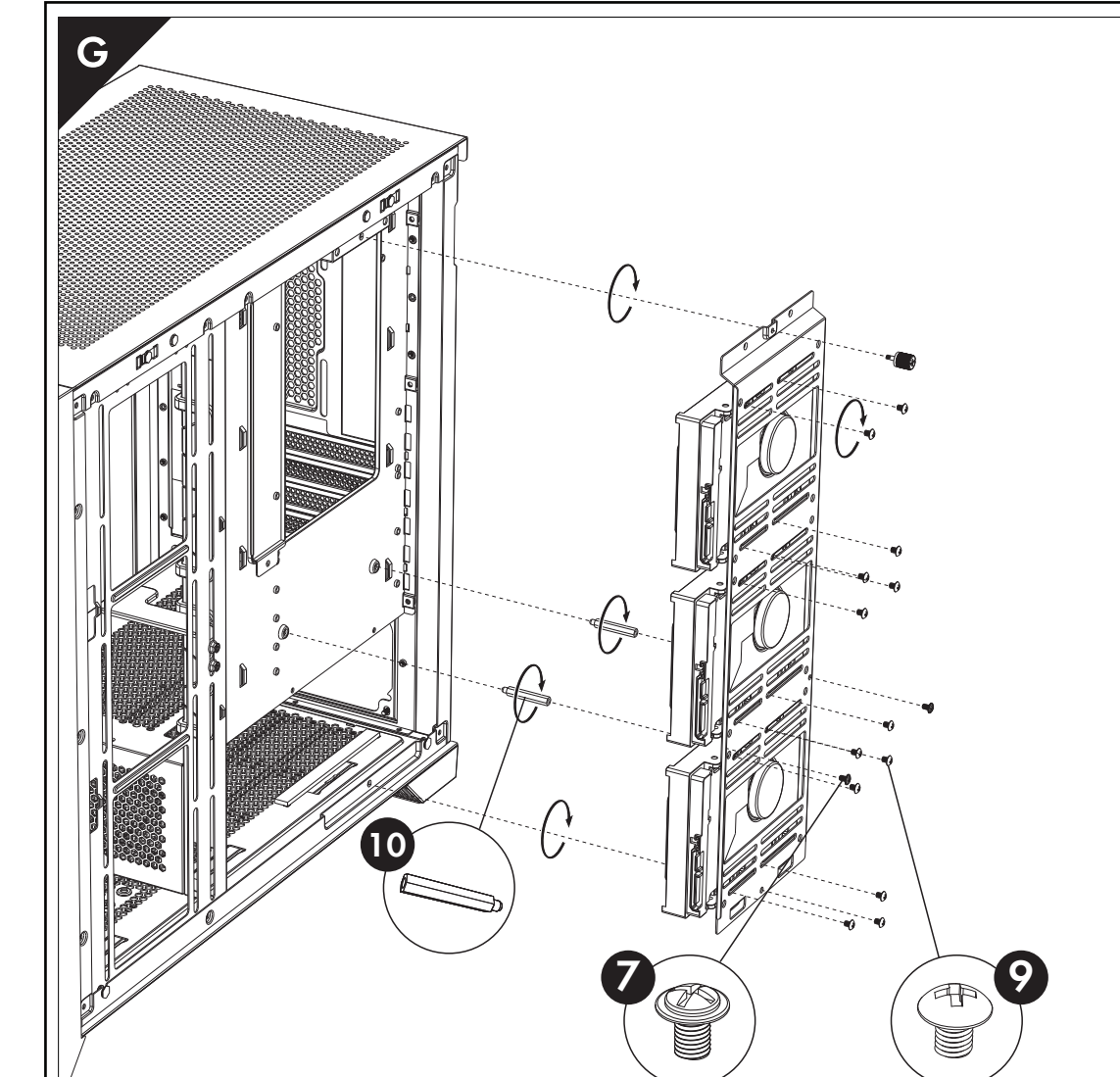
RO
 Ventilatoarele frontale se monteaza pe un cadru detasabil. Pentru usurinta in instalare si mentenanta va rugam sa scoateti in prealabil cadrul, respectand imaginile alaturate.

EN
 The front fans are mounted on a detachable frame. For ease of installation and maintenance, please remove the frame beforehand, following the accompanying images.



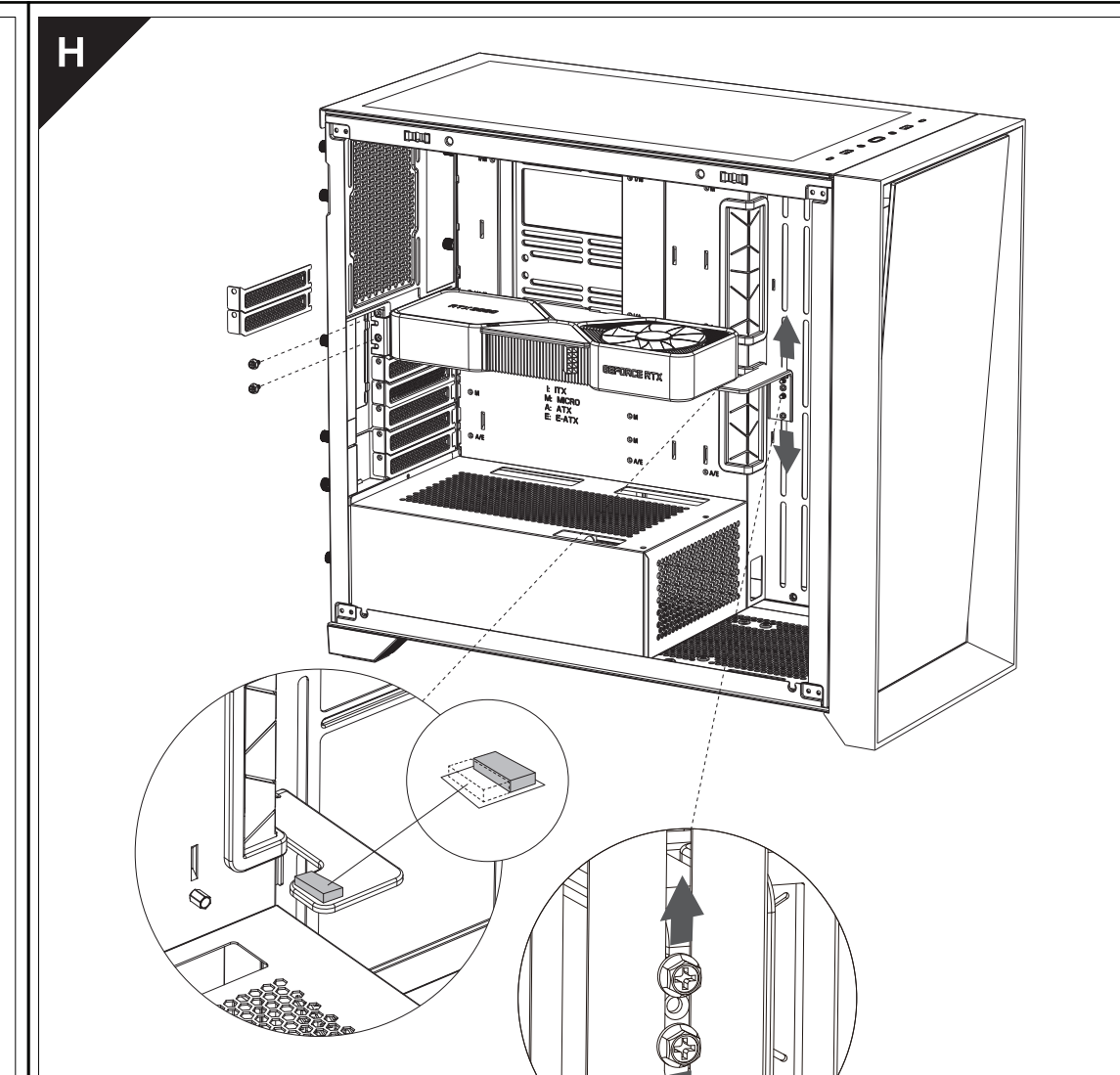
RO
 After installing the fans, attach the frame back in place and secure it with the four screws.

EN
 After installing the fans, attach the frame back in place and secure it with the four screws.



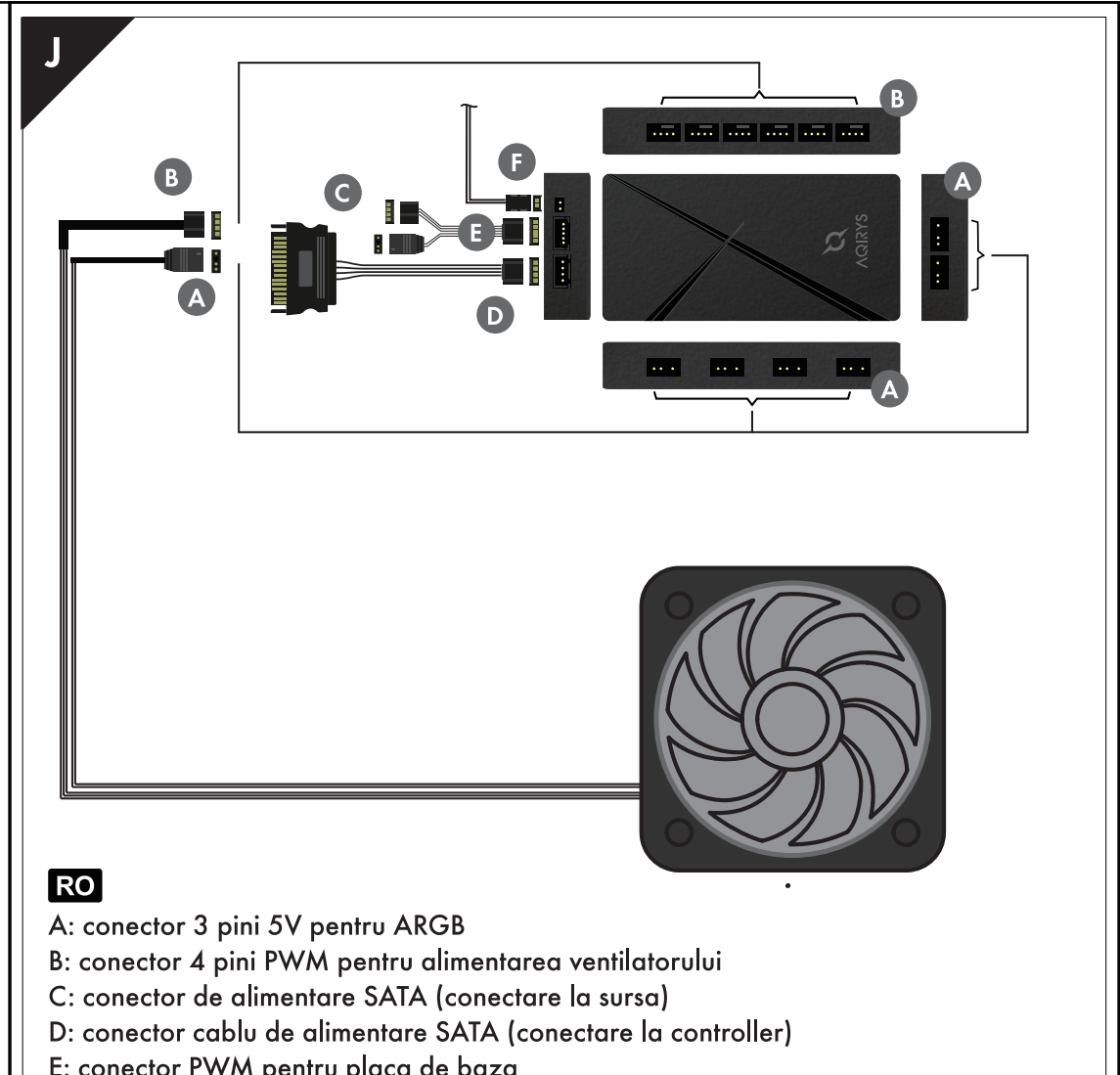
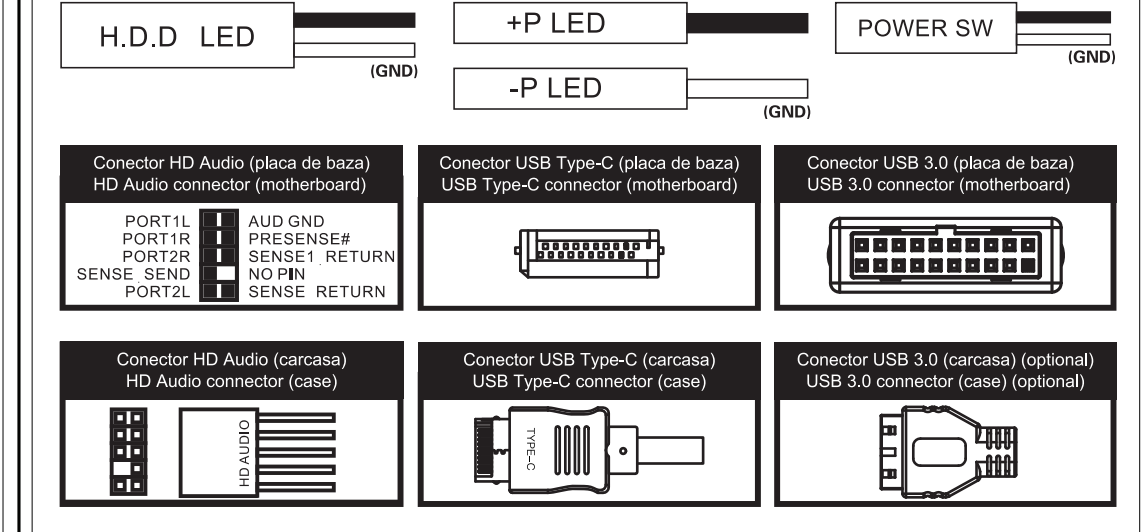
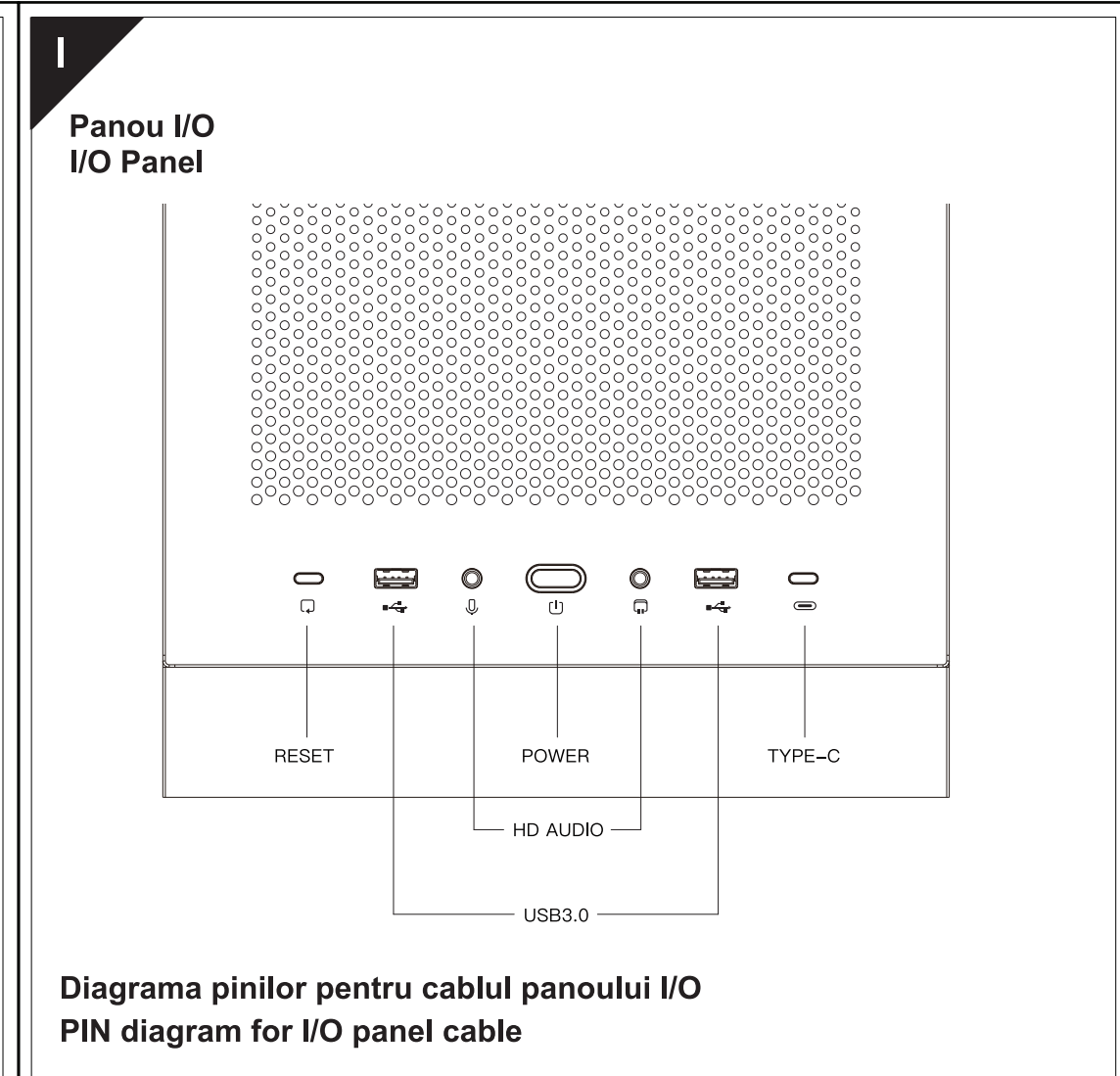
RO Unitățile de stocare (HDD, SSD) se montează pe un cadru detașabil fixat cu un șurub în partea superioară. Scoateți cadrul și atașați distanțierul Nr. 10 la tavita plăcii de bază ca în imaginea de mai sus. Instalați unitățile de stocare (HDD, SSD) și fixați-le folosind șuruburile Nr. 9. Atașați cadrul la carcasa și fixați-l cu șurubul superior, cu două șuruburi Nr. 7, corespunzătoare celor două distanțiere montate anterior.

EN Storage units (HDD, SSD) are mounted on a detachable frame fixed with a screw on the top. Remove the frame and attach spacer No. 10 to the motherboard tray, as shown in the above image. Install the storage units (HDD, SSD) and secure them using screws No. 9. Attach the frame to the case and secure it with the top screw and two screws No. 7 corresponding to the two previously mounted spacers.



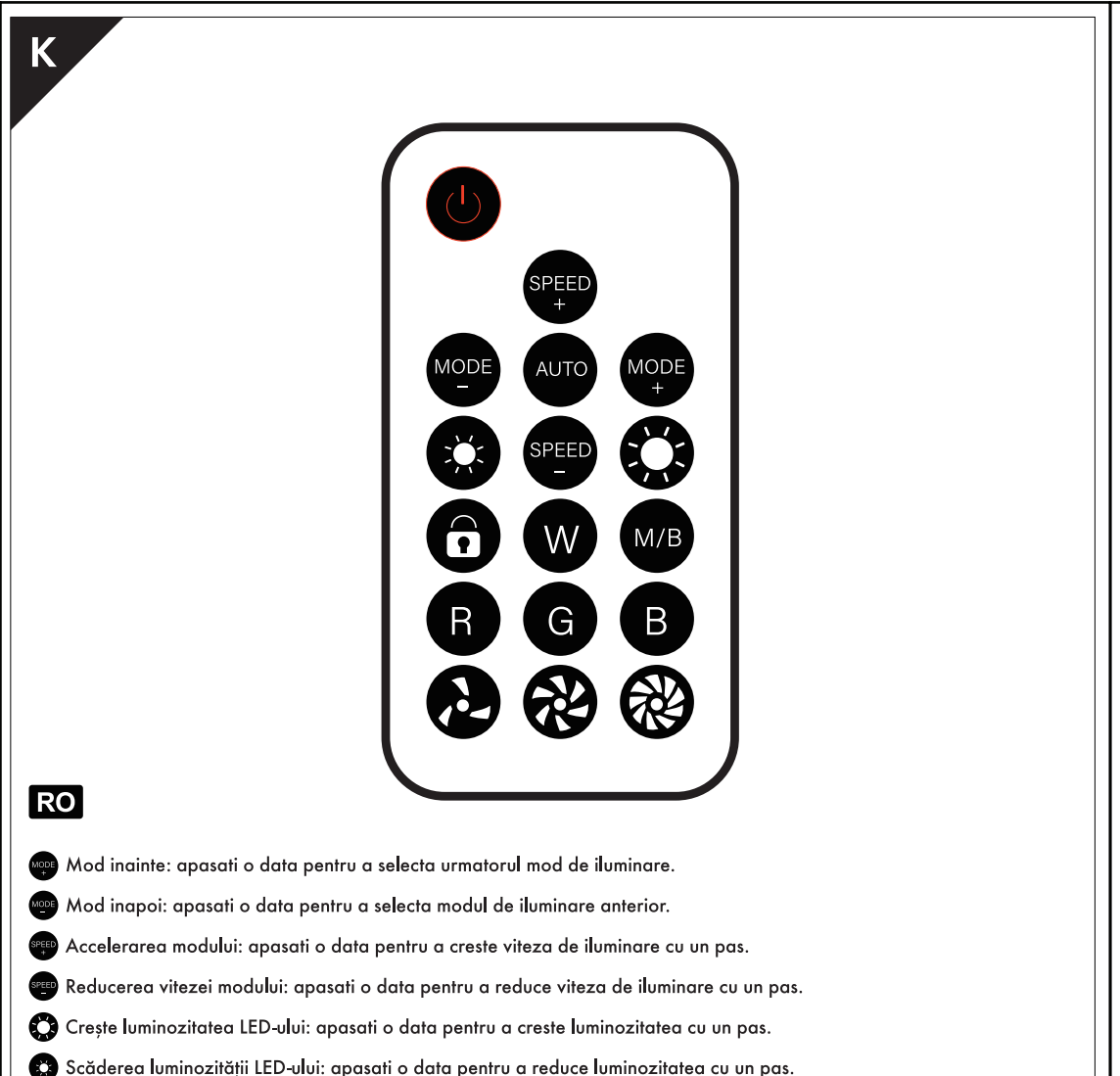
RO Scoateți capacele de protecție ale sloturilor PCI. Instalați placa grafică și fixați-o folosind șurubul Nr. 7. Ulterior, în funcție de modelul plăcii video, puteți atăsa și rețea suportul VGA dedicat, astfel încât placa video să fie susținută la ambele capete. Important! Antivibratorul de cauciuc Nr. 11 trebuie atașat la suportul VGA.

EN Remove the protective covers from the PCI slots. Install the graphics card and secure it using screw No. 7. Depending on the model of the graphics card, you can also attach and adjust the dedicated VGA holder so that the graphics card is supported at both ends. Important! Rubber anti-vibration pad No. 11 must be attached to the VGA holder.



RO Mod înainte: apăsați o dată pentru a selecta următorul mod de iluminare.
 Mod înapoi: apăsați o dată pentru a selecta modul de iluminare anterior.
 Accelerarea modului: apăsați o dată pentru a crește viteza de iluminare cu un pas.
 Reducerea vitezei modului: apăsați o dată pentru a reduce viteza de iluminare cu un pas.
 Creșterea luminozității LED-ului: apăsați o dată pentru a crește luminozitatea cu un pas.
 Scăderea luminozității LED-ului: apăsați o dată pentru a reduce luminozitatea cu un pas.
 Redare automată: apăsați o dată pentru a comuta ciclic modul de iluminare, începând cu primul (mod rainbow).
 Blocarea telecomenzii: apăsați de cinci ori, iar LED-ul va clipi alba o dată; iluminarea poate fi controlată numai prin telecomandă. Apăsați din nou de cinci ori pentru deblocare; LED-ul va clipi alb o dată.
 W O singură lumină albă: apăsați o dată, iar LED-urile se vor aprinde albe.
 R O singură lumină roșie: apăsați o dată, iar LED-urile se vor aprinde în roșu.
 G O singură lumină verde: apăsați o dată, iar LED-urile se vor aprinde în verde.
 B O singură lumină albastră: apăsați o dată, iar LED-urile se vor aprinde în albastru.
 Sincronizarea plăcii de bază: activează/dezactivează funcționarea controlerului în funcție de software-ul plăcii de bază.
 Viteză redusă a ventilatorului: ventilatoarele funcționează la cea mai mică viteză.
 Viteză ventilatorului treaptă medie: ventilatoarele funcționează la viteză medie.
 Viteză mare a ventilatorului: ventilatoarele funcționează la cea mai mare viteză.

EN A: 3-pin 5V female connector for ARGB
 B: 4-pin PWM connector for fan power
 C: SATA power connector (connect to PSU)
 D: SATA power cable connector (connect to the controller)
 E: PWM connector for the motherboard
 F: Connector for LED control button on the PC case (hold the button for three seconds to switch the fan control between automatic mode (motherboard) and manual).
 NOTE: feature not available on XO-1 model.

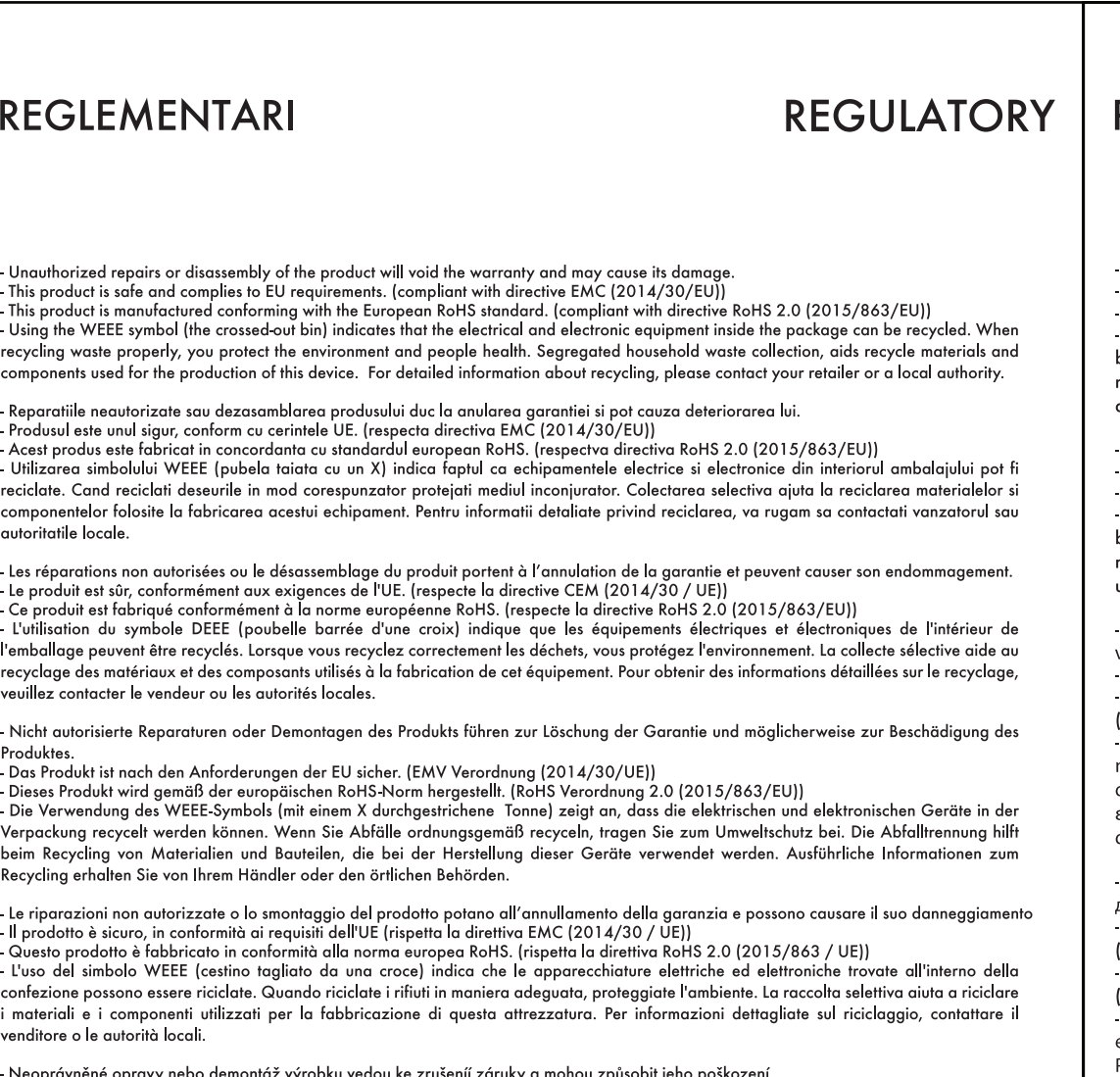


RO Mod înainte: apăsați o dată pentru a selecta următorul mod de iluminare.
 Mod înapoi: apăsați o dată pentru a selecta modul de iluminare anterior.
 Accelerarea modului: apăsați o dată pentru a crește viteza de iluminare cu un pas.
 Reducerea vitezei modului: apăsați o dată pentru a reduce viteza de iluminare cu un pas.
 Creșterea luminozității LED-ului: apăsați o dată pentru a crește luminozitatea cu un pas.
 Scăderea luminozității LED-ului: apăsați o dată pentru a reduce luminozitatea cu un pas.
 Redare automată: apăsați o dată pentru a comuta ciclic modul de iluminare, începând cu primul (mod rainbow).
 W O singură lumină albă: apăsați o dată, iar LED-urile se vor aprinde albe.
 R O singură lumină roșie: apăsați o dată, iar LED-urile se vor aprinde în roșu.
 G O singură lumină verde: apăsați o dată, iar LED-urile se vor aprinde în verde.
 B O singură lumină albastră: apăsați o dată, iar LED-urile se vor aprinde în albastru.
 Sincronizarea plăcii de bază: activează/dezactivează funcționarea controlerului în funcție de software-ul plăcii de bază.
 Viteză redusă a ventilatorului: ventilatoarele funcționează la cea mai mică viteză.
 Viteză ventilatorului treaptă medie: ventilatoarele funcționează la viteză medie.
 Viteză mare a ventilatorului: ventilatoarele funcționează la cea mai mare viteză.

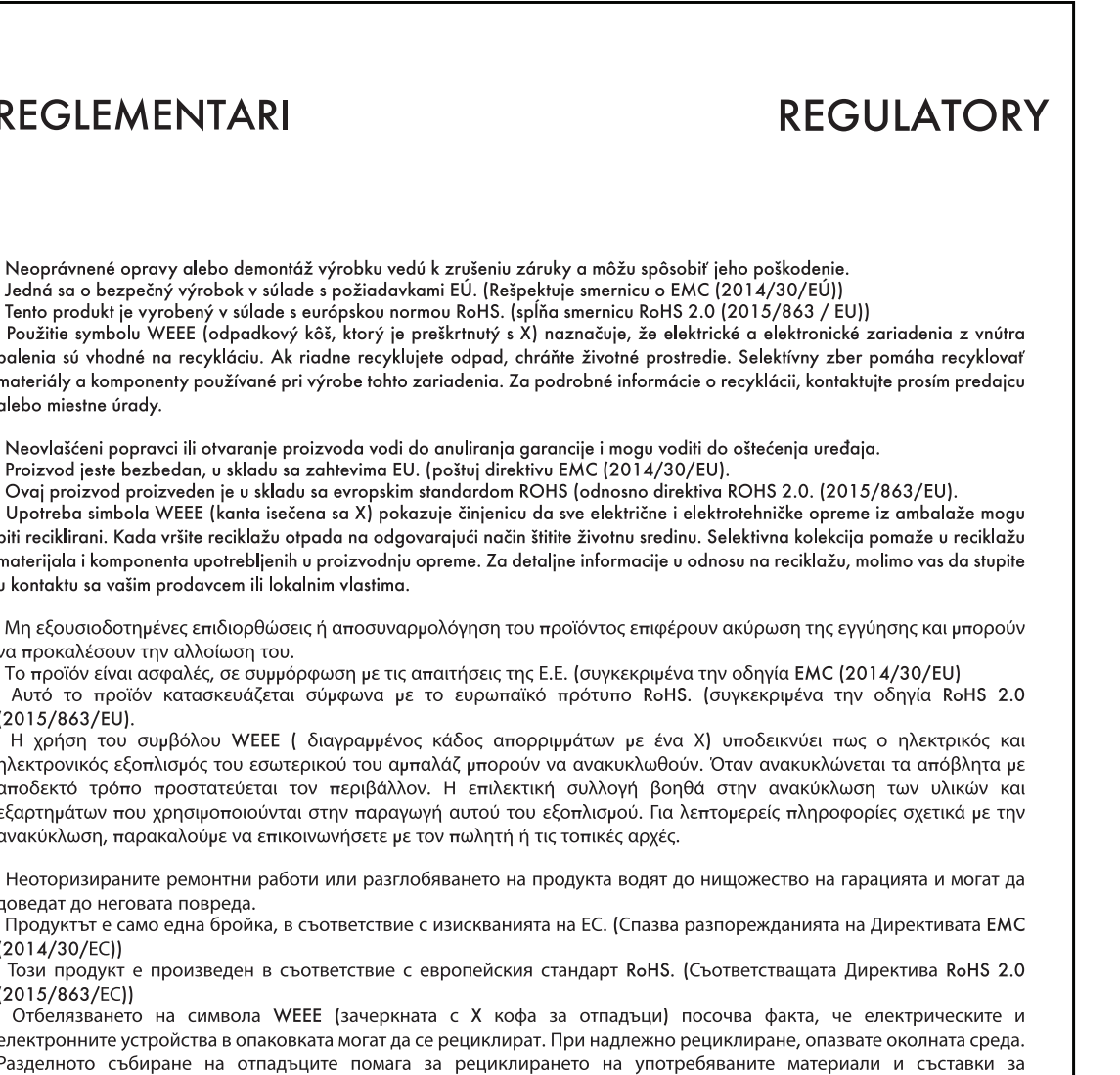
EN Mode forward: press once to select the next lighting mode.
 Mode backward: press once to select the previous lighting mode.
 Mode speed up: press once to increase the lighting speed by one step.
 Mode speed down: press once to decrease the lighting speed by one step.
 LED brightness up: press once to increase the brightness one step.
 LED brightness down: press once to decrease the brightness by one step.
 Autoplay: press once to cyclically switch lighting modes, starting with the first (rainbow mode).
 Remote control lock: press five times, and the LED will flash white once; the lighting can only be controlled via remote control. Press five times again; the LED will flash white once; the lock is released, and the lighting can be controlled via other means.
 Single white light: press once, and LEDs will illuminate white.
 Single red light: press once, and LEDs will illuminate red.
 Single green light: press once, and LEDs will illuminate green.
 Single blue light: press once, and LEDs will illuminate blue.
 Motherboard synchronization: activates/deactivates controller operation depending on the motherboard software.
 Fan speed low gear: fans run at the lowest speed.
 Fan speed medium gear: fans run at medium speed.
 Fan speed high gear: fans run at the highest speed.



EN Mode forward: press once to select the next lighting mode.
 Mode backward: press once to select the previous lighting mode.
 Mode speed up: press once to increase the lighting speed by one step.
 Mode speed down: press once to decrease the lighting speed by one step.
 LED brightness up: press once to increase the brightness one step.
 LED brightness down: press once to decrease the brightness by one step.
 Autoplay: press once to cyclically switch lighting modes, starting with the first (rainbow mode).
 Remote control lock: press five times, and the LED will flash white once; the lighting can only be controlled via remote control. Press five times again; the LED will flash white once; the lock is released, and the lighting can be controlled via other means.
 Single white light: press once, and LEDs will illuminate white.
 Single red light: press once, and LEDs will illuminate red.
 Single green light: press once, and LEDs will illuminate green.
 Single blue light: press once, and LEDs will illuminate blue.
 Motherboard synchronization: activates/deactivates controller operation depending on the motherboard software.
 Fan speed low gear: fans run at the lowest speed.
 Fan speed medium gear: fans run at medium speed.
 Fan speed high gear: fans run at the highest speed.



EN Mode forward: press once to select the next lighting mode.
 Mode backward: press once to select the previous lighting mode.
 Mode speed up: press once to increase the lighting speed by one step.
 Mode speed down: press once to decrease the lighting speed by one step.
 LED brightness up: press once to increase the brightness one step.
 LED brightness down: press once to decrease the brightness by one step.
 Autoplay: press once to cyclically switch lighting modes, starting with the first (rainbow mode).
 Remote control lock: press five times, and the LED will flash white once; the lighting can only be controlled via remote control. Press five times again; the LED will flash white once; the lock is released, and the lighting can be controlled via other means.
 Single white light: press once, and LEDs will illuminate white.
 Single red light: press once, and LEDs will illuminate red.
 Single green light: press once, and LEDs will illuminate green.
 Single blue light: press once, and LEDs will illuminate blue.
 Motherboard synchronization: activates/deactivates controller operation depending on the motherboard software.
 Fan speed low gear: fans run at the lowest speed.
 Fan speed medium gear: fans run at medium speed.
 Fan speed high gear: fans run at the highest speed.



EN Mode forward: press once to select the next lighting mode.
 Mode backward: press once to select the previous lighting mode.
 Mode speed up: press once to increase the lighting speed by one step.
 Mode speed down: press once to decrease the lighting speed by one step.
 LED brightness up: press once to increase the brightness one step.
 LED brightness down: press once to decrease the brightness by one step.
 Autoplay: press once to cyclically switch lighting modes, starting with the first (rainbow mode).
 Remote control lock: press five times, and the LED will flash white once; the lighting can only be controlled via remote control. Press five times again; the LED will flash white once; the lock is released, and the lighting can be controlled via other means.
 Single white light: press once, and LEDs will illuminate white.
 Single red light: press once, and LEDs will illuminate red.
 Single green light: press once, and LEDs will illuminate green.
 Single blue light: press once, and LEDs will illuminate blue.
 Motherboard synchronization: activates/deactivates controller operation depending on the motherboard software.
 Fan speed low gear: fans run at the lowest speed.
 Fan speed medium gear: fans run at medium speed.
 Fan speed high gear: fans run at the highest speed.